



40×20 mm厚

San Ace 40W 9WPタイプ us

■ 一般仕様

- ・材質…………… フレーム：樹脂（難燃グレード UL 94V-0）、羽根：樹脂（難燃グレード UL 94V-1）
- ・期待寿命…………… 仕様表参照（屋内環境 L10：残存率90%、60°C、定格電圧、連続運転、フリーエア状態）
- ・モータ保護機能…………… 拘束時焼損保護機能、電源リード線逆接続保護機能 詳細はp. 547をご覧ください。
- ・絶縁耐圧…………… AC50/60 Hz 500 V 1分間（リード線導体部・フレーム間）
- ・絶縁抵抗…………… DC500 Vメガーにて10 MΩ以上（リード線導体部・フレーム間）
- ・音圧レベル…………… ファン吸込側1 mにおける値
- ・保存温度範囲…………… -30 ~ +70°C（結露なきこと）
- ・ファン電源リード線…………… ⊕赤色 ⊖黒色 センサ 黄色
- ・質量…………… 50 g
- ・保護等級…………… IP68

■ 仕様

下記の型番は、**パルスセンサ付、リブ付**です。

型番	定格電圧 [V]	使用電圧範囲 [V]	定格電流 [A]	定格入力 [W]	定格回転速度 [min ⁻¹]	最大風量 [m ³ /min] [CFM]	最大静圧 [Pa] [inchH ₂ O]	音圧レベル [dB (A)]	使用温度範囲 [°C]	期待寿命 [h]
9WP0412H6001	12	7 ~ 13.8	0.1	1.2	8000	0.225 8.0	65.7 0.264	33	-10 ~ +60	40000/60°C (70000/40°C)
9WP0412F6001			0.06	0.72	6500	0.183 6.5	45.1 0.181	28		

オプションでセンサ仕様、コントロール仕様が選択できます。

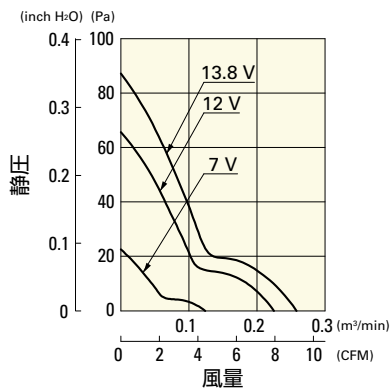
すべての型番で選択できます。 センサなし

型番によって異なります。インデックス (p. 580) をご参照ください。 ロックセンサ

■ 風量・静圧特性例

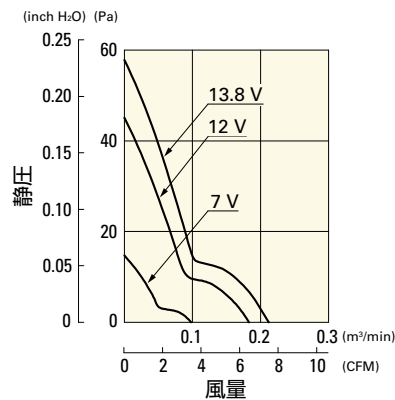
9WP0412H6001 パルスセンサ付

使用電圧範囲

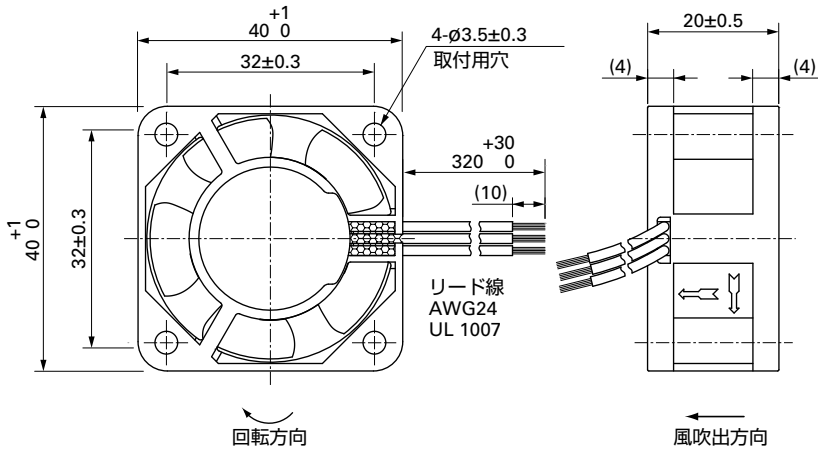


9WP0412F6001 パルスセンサ付

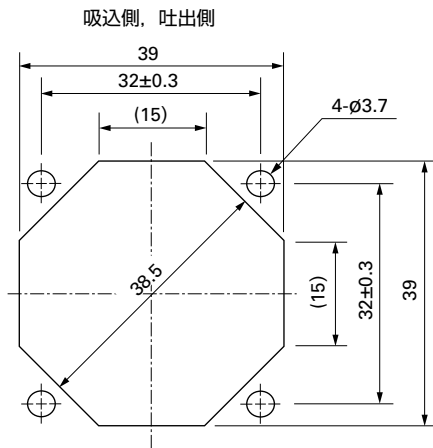
使用電圧範囲



外形図



取付穴参考寸法図



オプション

フィンガーガード

掲載ページ p. 532

型番 : 109-059, 109-059H