



80×25 mm厚

San Ace 80W 9WPタイプ

DC
防水ファン □ 80 mm

■ 一般仕様

- ・材質…………… フレーム：樹脂（難燃グレード UL 94V-0）、羽根：樹脂（難燃グレード UL 94V-1）
- ・期待寿命…………… 仕様表参照（屋内環境 L10：残存率90%、60°C、定格電圧、連続運転、フリーエア状態）
- ・モータ保護機能…………… 拘束時焼損保護機能、電源リード線逆接続保護機能 詳細はp. 547をご覧ください。
- ・絶縁耐圧…………… AC50/60 Hz 500 V 1分間（リード線導体部・フレーム間）
- ・絶縁抵抗…………… DC500 Vメガーにて10 MΩ以上（リード線導体部・フレーム間）
- ・音圧レベル…………… ファン吸込側1 mにおける値
- ・保存温度範囲…………… -30 ~ +70°C（結露なきこと）
- ・ファン電源リード線…………… ⊕赤色 ⊖黒色 センサ 黄色
- ・質量…………… 130 g
- ・保護等級…………… IP68

■ 仕様

下記の型番は、**パルスセンサ付、リブ付**です。リブなしの場合、型番の末尾に1が追加になります。

型番	定格電圧 [V]	使用電圧範囲 [V]	定格電流 [A]	定格入力 [W]	定格回転速度 [min ⁻¹]	最大風量 [m ³ /min] [CFM]	最大静圧 [Pa] [inchH ₂ O]	音圧レベル [dB (A)]	使用温度範囲 [°C]	期待寿命 [h]
9WP0812G401	12	10.8 ~ 13.2	0.38	4.56	4500	1.5 53	80.4 0.323	40	-20 ~ +60	40000/60°C
9WP0812H401		10.2 ~ 13.8	0.13	1.56	2900	1.03 36.4	35.3 0.142	29		60000/60°C
9WP0824S401	24	20.4 ~ 27.6	0.1	2.4	3400	1.2 42.4	48.0 0.193	34		40000/60°C
9WP0824H401			0.07	1.68	2900	1.03 36.4	35.3 0.142	29		60000/60°C
9WP0848S401	48	40.8 ~ 55.2	0.06	2.88	3400	1.2 42.4	48.0 0.193	34		40000/60°C

オプションでセンサ仕様、コントロール仕様が選択できます。

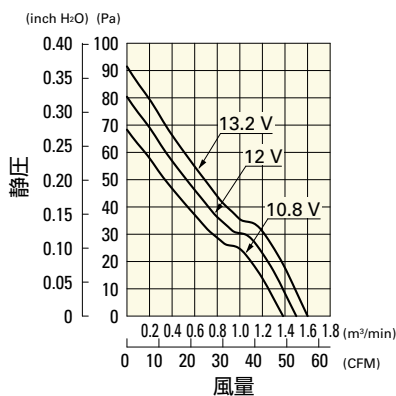
すべての型番で選択できます。 センサなし

型番によって異なります。インデックス (p. 580) をご参照ください。 ロックセンサ PWMコントロール

■ 風量・静圧特性例

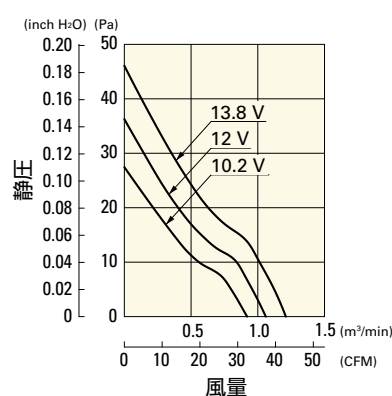
9WP0812G401 パルスセンサ付

使用電圧範囲



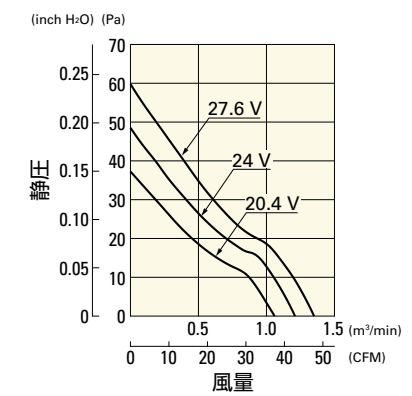
9WP0812H401 パルスセンサ付

使用電圧範囲



9WP0824S401 パルスセンサ付

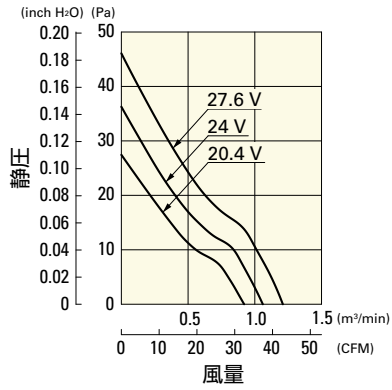
使用電圧範囲



風量・静圧特性例

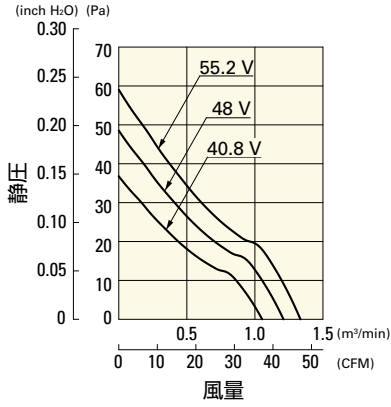
9WP0824H401 バルスセンサ付

使用電圧範囲

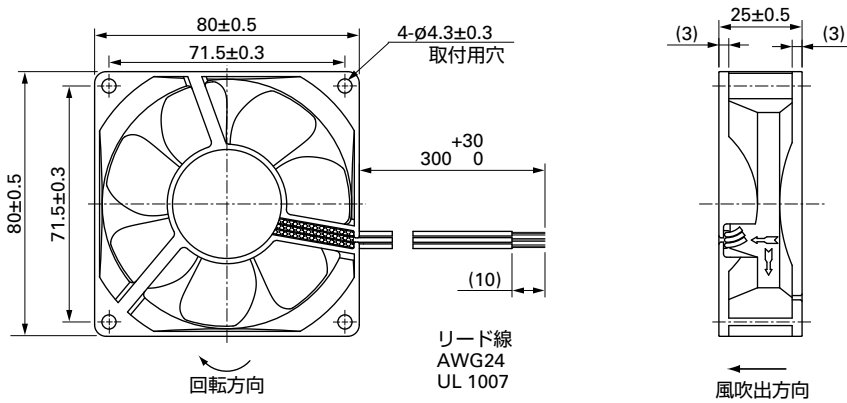


9WP0848S401 バルスセンサ付

使用電圧範囲

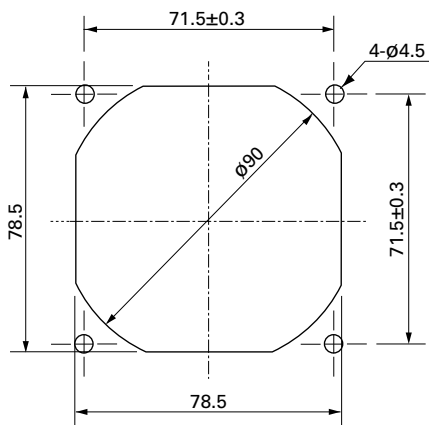


外形図 (リブ付)



取付穴参考寸法図

吸込側, 吐出側



オプション

フィンガーガード

掲載ページ p. 532

型番: 109-049E, 109-049H, 109-049C

樹脂フィンガーガード

掲載ページ p. 539

型番: 109-1002G