



80×25 mm厚

San Ace 80WS 9WSタイプ

DC
防水ファン □ 80 mm

■ 一般仕様

- ・材質…………… フレーム：樹脂（難燃グレード UL 94V-0）、羽根：樹脂（難燃グレード UL 94V-1）
- ・期待寿命…………… 仕様表参照（屋内環境 L10：残存率90%、60°C、定格電圧、連続運転、フリーエア状態）
- ・モータ保護機能…………… 拘束時焼損保護機能、電源リード線逆接続保護機能 詳細はp. 547をご覧ください。
- ・絶縁耐圧…………… AC50/60 Hz 500 V 1分間（リード線導体部・フレーム間）
- ・絶縁抵抗…………… DC500 Vメガーにて10 MΩ以上（リード線導体部・フレーム間）
- ・音圧レベル…………… ファン吸込側1 mにおける値
- ・保存温度範囲…………… -30 ~ +70°C（結露なきこと）
- ・ファン電源リード線…………… ⊕赤色 ⊖黒色または青色 センサ 黄色
- ・質量…………… 120 g
- ・保護等級…………… IP54

■ 仕様

下記の型番は、**パルスセンサ付、リブ付**です。リブなしの場合、型番の末尾に1が追加になります。

型番	定格電圧 [V]	使用電圧範囲 [V]	定格電流 [A]	定格入力 [W]	定格回転速度 [min ⁻¹]	最大風量 [m ³ /min] [CFM]	最大静圧 [Pa] [inchH ₂ O]	音圧レベル [dB (A)]	使用温度範囲 [°C]	期待寿命 [h]
9WS0812H401	12	10.2 ~ 13.8	0.16	1.92	3100	0.94 33.2	45.1 0.181	32	-20 ~ +70	40000/60°C
9WS0812F401			0.13	1.56	2700	0.83 29.3	34.3 0.138	28		
9WS0812M401			0.1	1.2	2200	0.65 23.0	23.5 0.094	23		
9WS0824H401	24	20.4 ~ 27.6	0.09	2.16	3100	0.94 33.2	45.1 0.181	32		
9WS0824F401			0.07	1.68	2700	0.83 29.3	34.3 0.138	28		
9WS0824M401			0.05	1.2	2200	0.65 23.0	23.5 0.094	23		

オプションでセンサ仕様、コントロール仕様が選択できます。

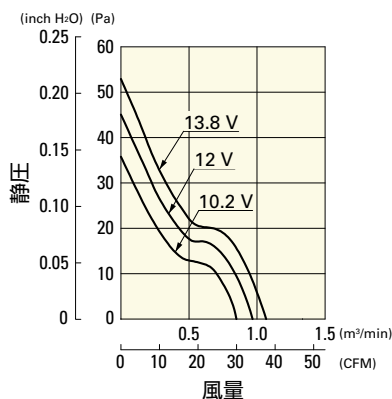
すべての型番で選択できます。 センサなし

型番によって異なります。インデックス (p. 581) をご参照ください。 ロックセンサ

■ 風量・静圧特性例

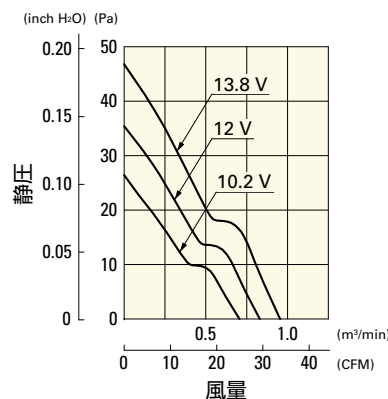
9WS0812H401 パルスセンサ付

使用電圧範囲



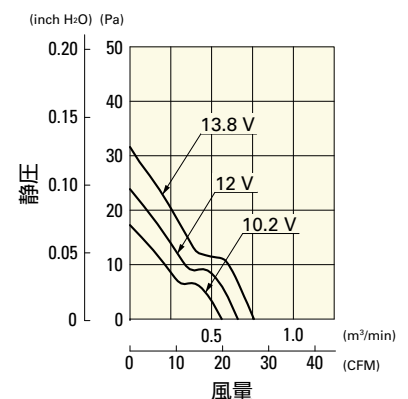
9WS0812F401 パルスセンサ付

使用電圧範囲



9WS0812M401 パルスセンサ付

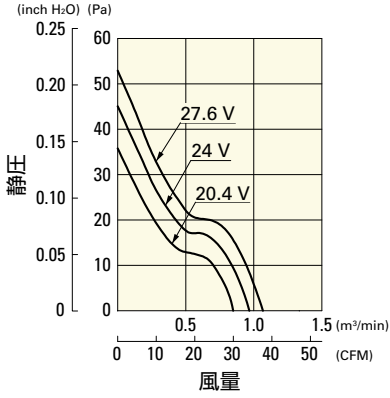
使用電圧範囲



風量・静圧特性例

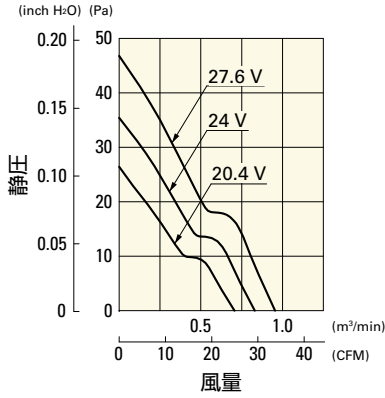
9WS0824H401 バルスセンサ付

使用電圧範囲



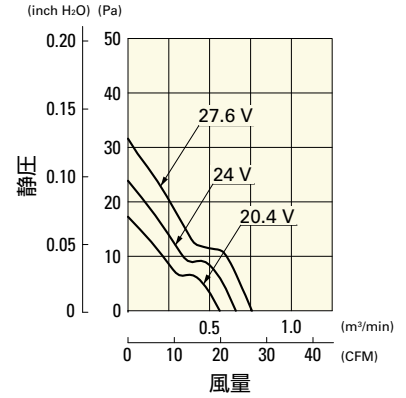
9WS0824F401 バルスセンサ付

使用電圧範囲

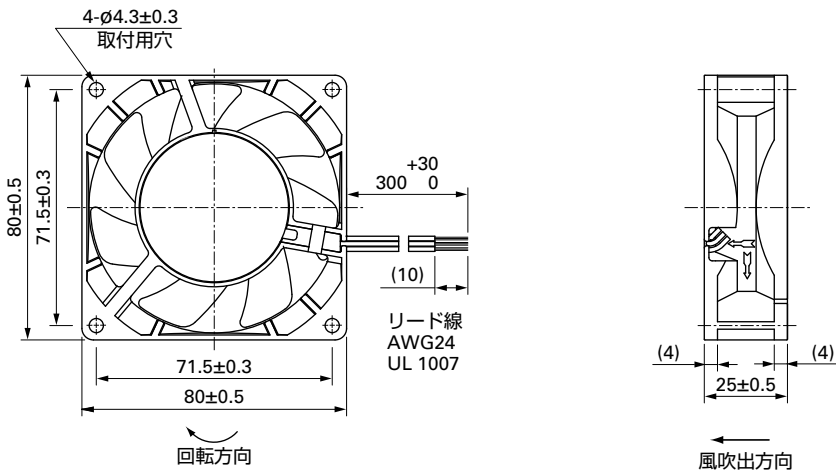


9WS0824M401 バルスセンサ付

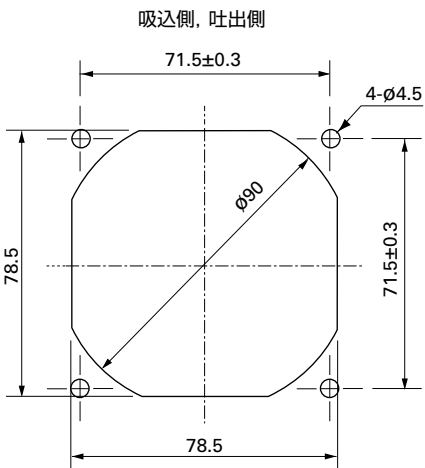
使用電圧範囲



外形図 (リブ付)



取付穴参考寸法図



オプション

フィンガーガード

掲載ページ p. 532

型番 : 109-049E, 109-049H, 109-049C

樹脂フィンガーガード

掲載ページ p. 539

型番 : 109-1002G