



92×25 mm厚

San Ace 92W 9WPタイプ

一般仕様

- ・材質…………… フレーム：樹脂（難燃グレード UL 94V-0）、羽根：樹脂（難燃グレード UL 94V-0）
- ・期待寿命…………… 仕様表参照（屋内環境 L10：残存率90%、60°C、定格電圧、連続運転、フリーエア状態）
- ・モータ保護機能…………… 拘束時焼損保護機能、電源リード線逆接続保護機能 詳細はp. 547をご覧ください。
- ・絶縁耐圧…………… AC50/60 Hz 500 V 1分間（リード線導体部・フレーム間）
- ・絶縁抵抗…………… DC500 Vメガーにて10 MΩ以上（リード線導体部・フレーム間）
- ・音圧レベル…………… ファン吸込側1 mにおける値
- ・保存温度範囲…………… -30 ~ +70°C（結露なきこと）
- ・ファン電源リード線…………… ⊕赤色 ⊖黒色または青色 センサ 黄色
- ・質量…………… 120 g
- ・保護等級…………… IP68

仕様

下記の型番は、**パルスセンサ付、リップ付**です。リップなしの場合、型番の末尾に1が追加になります。

型番	定格電圧 [V]	使用電圧範囲 [V]	定格電流 [A]	定格入力 [W]	定格回転速度 [min ⁻¹]	最大風量 [m ³ /min] [CFM]	最大静圧 [Pa] [inchH ₂ O]	音圧レベル [dB (A)]	使用温度範囲 [°C]	期待寿命 [h]
9WP0912S401	12	6 ~ 13.8	0.27	3.24	3550	1.66 58.6	56.1 0.225	39	-20 ~ +70	40000/60°C
9WP0912F401			0.14	1.68	2650	1.24 43.8	32.2 0.129	30		
9WP0924G401			0.19	4.56	3900	1.76 62.2	66.5 0.267	43		
9WP0924S401	24	12 ~ 27.6	0.15	3.6	3550	1.66 58.6	56.1 0.225	39		
9WP0924H401			0.1	2.4	3150	1.45 51.2	44 0.177	33		
9WP0924F401			0.08	1.92	2650	1.24 43.8	32.2 0.129	30		
9WP0924B401			0.05	1.2	2000	0.9 31.8	18.0 0.072	23	-10 ~ +70	

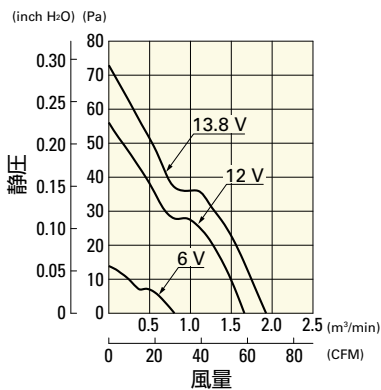
オプションでセンサ仕様、コントロール仕様が選択できます。

型番によって異なります。インデックス (p. 580) をご参照ください。 センサなし ロックセンサ

風量・静圧特性例

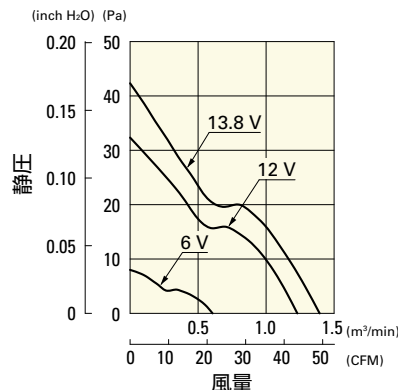
9WP0912S401 パルスセンサ付

使用電圧範囲



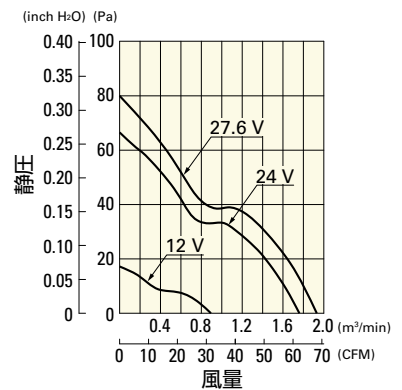
9WP0912F401 パルスセンサ付

使用電圧範囲



9WP0924G401 パルスセンサ付

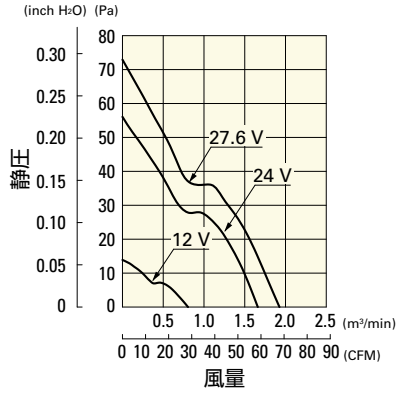
使用電圧範囲



風量・静圧特性例

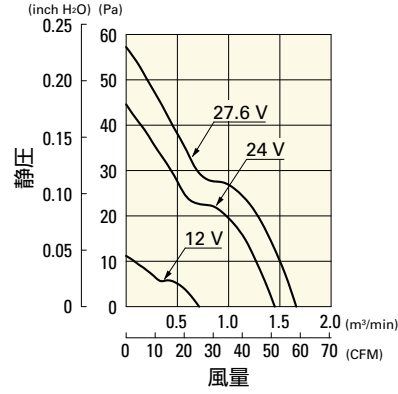
9WP0924S401 バルスセンサ付

使用電圧範囲



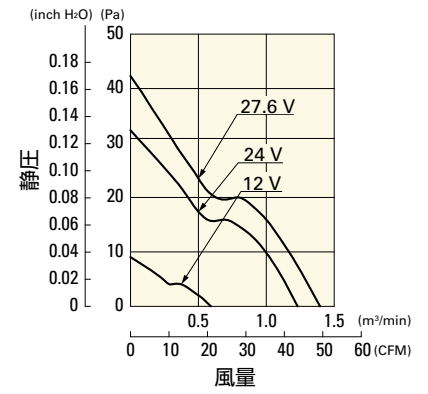
9WP0924H401 バルスセンサ付

使用電圧範囲



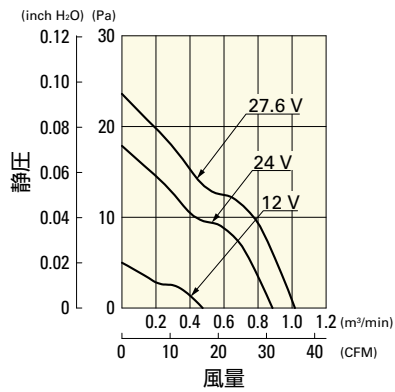
9WP0924F401 バルスセンサ付

使用電圧範囲

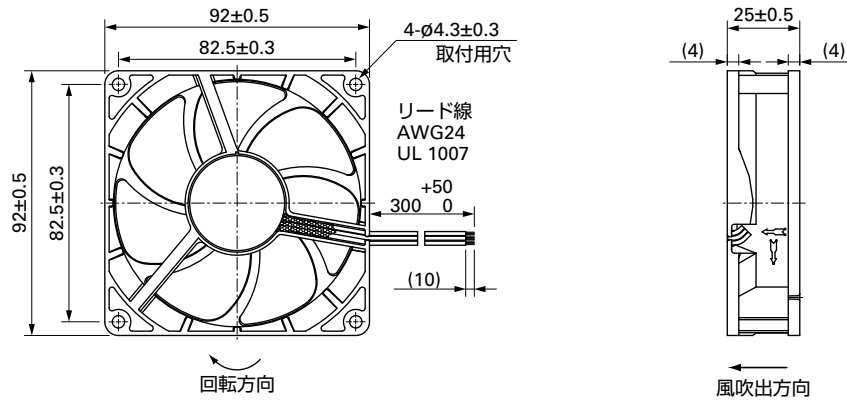


9WP0924B401 バルスセンサ付

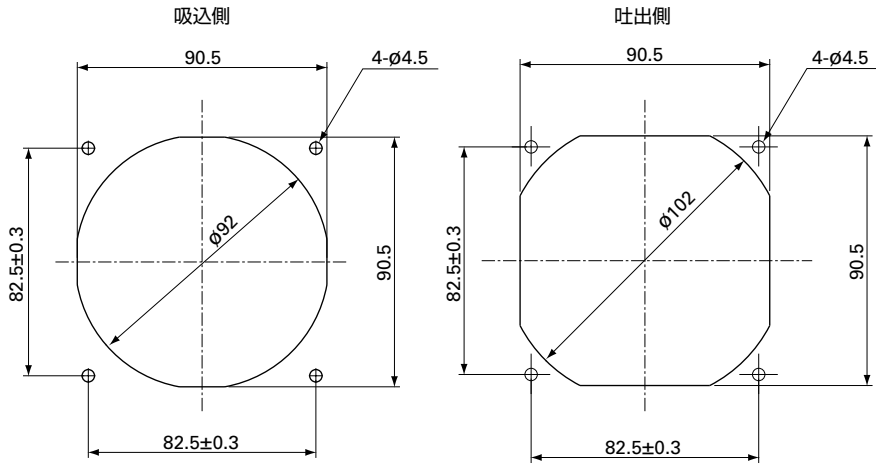
使用電圧範囲



外形図 (リブ付)



■ 取付穴参考寸法図



■ オプション

フィンガーガード

掲載ページ p. 532

型番 : 109-099E, 109-099H, 109-099C

樹脂フィンガーガード

掲載ページ p. 539

型番 : 109-1001G