

φ100×25 mm厚

San Ace 100W 9W1Tタイプ 



一般仕様

- ・材質…………… モータケース：アルミニウム（黒塗装），羽根：樹脂（難燃グレード UL 94V-0）
- ・期待寿命…………… 仕様表参照（屋内環境 L10：残存率90%，60℃，定格電圧，連続運転，フリーエア状態）
- ・モータ保護機能…………… 拘束時焼損保護機能，電源リード線逆接続保護機能 詳細はp. 547をご覧ください。
- ・絶縁耐圧…………… AC50/60 Hz 500 V 1分間（リード線導体部・モータケース間）
- ・絶縁抵抗…………… DC500 Vメガーにて10 MΩ以上（リード線導体部・モータケース間）
- ・音圧レベル…………… ファン吸込側1 mにおける値
- ・保存温度範囲…………… -30 ~ +70℃（結露なきこと）
- ・ファン電源リード線…………… ⊕赤色 ⊖黒色 センサ 黄色 コントロール 茶色
- ・質量…………… 160 g
- ・保護等級…………… IP54

仕様 当社インレットノズル[別売(型番：109-1080)]装着時

下記の型番は，PWMコントロール・パルスセンサ付です。

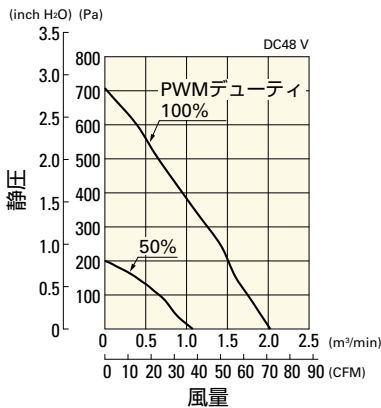
型番	定格電圧 [V]	使用電圧範囲 [V]	PWMデューティサイクル ^{※1} [%]	定格電流 [A]	定格入力 [W]	定格回転速度 [min ⁻¹]	最大風量 [m ³ /min] [CFM]	最大静圧 [Pa] [inchH ₂ O]	音圧レベル [dB (A)]	使用温度範囲 [°C]	期待寿命 [h]
9W1TM48P4G01 ^{※2}	48	36 ~ 60	100	0.36	17.28	7400	2.03 71.7	708 2.84	65	-20 ~ +70	40000/60℃ (70000/40℃)
100			0.22	10.56	6400	1.77 62.5	560 2.25	60			
0			0.04	1.92	2000	0.51 18.0	48 0.19	34			

※1 入力PWM周波数：25 kHz ※2 PWMデューティサイクル0%時の回転速度は0 min⁻¹
 定格電圧における最大入力は9W1TM48P4G01：22 W，9W1TM48P4H01：14 W

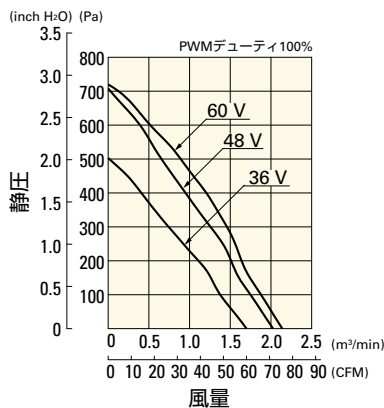
風量・静圧特性例 / PWMデューティ・回転速度特性例

9W1TM48P4G01 PWMコントロール・パルスセンサ付

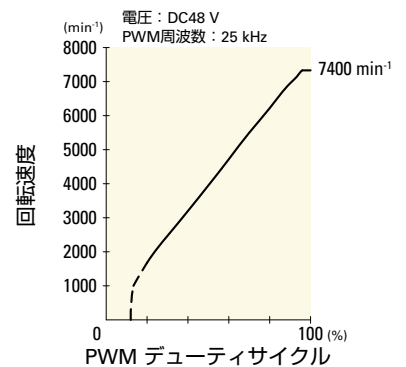
PWM デューティサイクル



使用電圧範囲

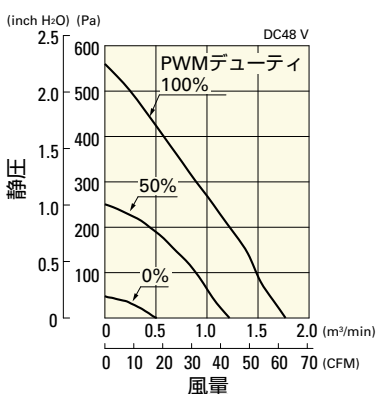


PWM デューティ・回転速度特性例

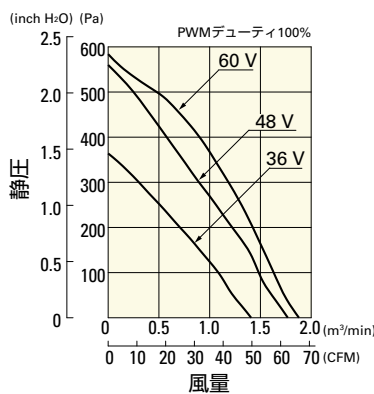


9W1TM48P4H01 PWMコントロール・パルスセンサ付

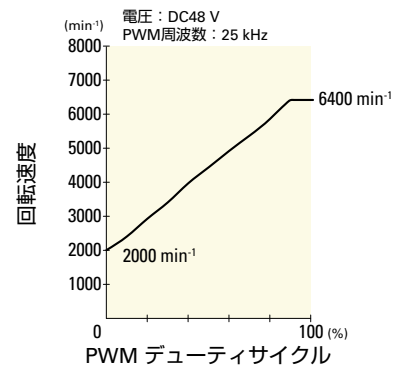
PWM デューティサイクル



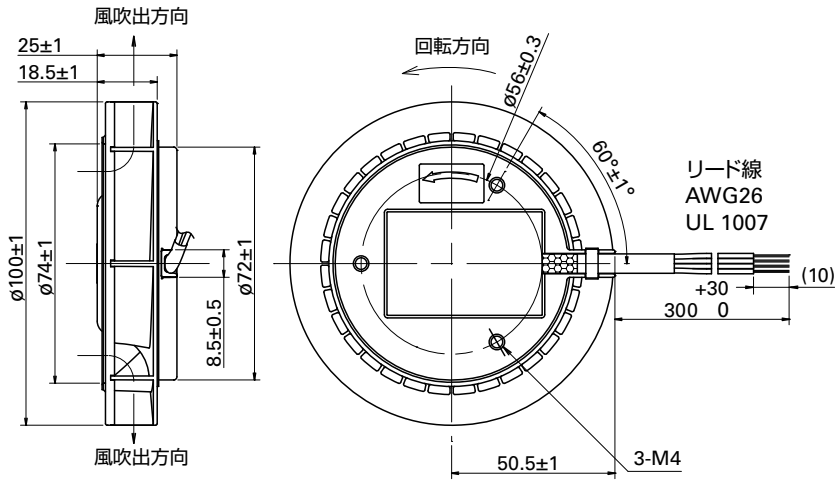
使用電圧範囲



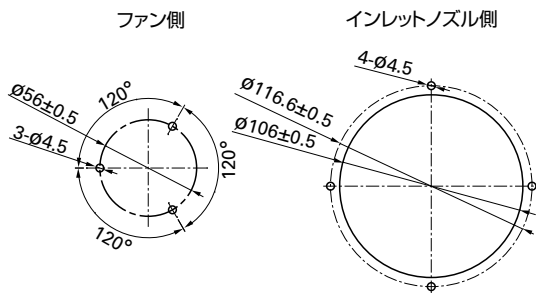
PWM デューティ・回転速度特性例



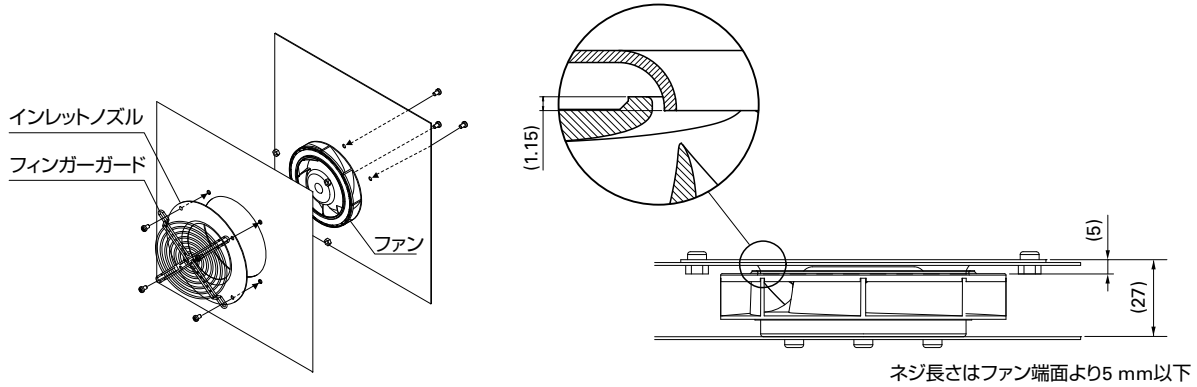
外形図



取付穴参考寸法図



取付例



オプション

フィンガーガード

掲載ページ p. 532

型番 : 109-099E, 109-099H

インレットノズル

掲載ページ p. 537

型番 : 109-1080