



∅221×71 mm厚

San Ace 221W 9W2Tタイプ   

一般仕様

- ・材質…………… モータケース：アルミニウム（黒塗装），羽根：樹脂（難燃グレード UL 94V-0）
- ・期待寿命…………… 仕様表参照（屋内環境 L10：残存率90%，60℃，定格電圧，連続運転，フリーエア状態）
- ・モータ保護機能…………… 拘束時焼損保護機能，電源リード線逆接続保護機能 詳細はp. 547をご覧ください。
- ・絶縁耐圧…………… AC50/60 Hz 500 V 1分間（リード線導体部・モータケース間）
- ・絶縁抵抗…………… DC500 Vメガーにて10 MΩ以上（リード線導体部・モータケース間）
- ・音圧レベル…………… ファン吸込側1 mにおける値
- ・保存温度範囲…………… -30 ~ +70℃（結露なきこと）
- ・ファン電源リード線…………… ⊕赤色 ⊖黒色 センサ 黄色 コントロール 茶色
- ・質量…………… 1250 g
- ・保護等級…………… IP56

仕様

当社インレットノズル[別売(型番：109-1135H)]装着時

下記の型番は，PWMコントロール・パルスセンサ付です。

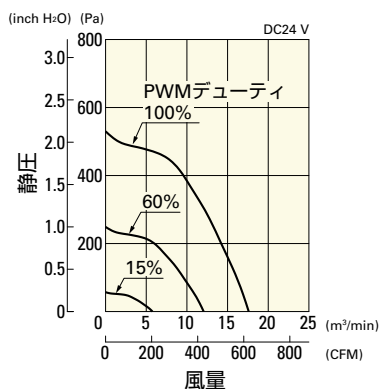
型番	定格電圧 [V]	使用電圧範囲 [V]	PWMデューティサイクル* [%]	定格電流 [A]	定格入力 [W]	定格回転速度 [min ⁻¹]	最大風量 [m ³ /min] [CFM]	最大静圧 [Pa] [inchH ₂ O]	音圧レベル [dB (A)]	使用温度範囲 [°C]	期待寿命 [h]
9W2TP24P0H001	24	16 ~ 36	100	3.35	80.4	3050	17.6 621	530 2.13	71.5	-25 ~ +70	40000/60℃ (70000/40℃)
			15	0.4	9.6	1000	5.75 203	57.0 0.23	53.5		
9W2TP48P0S001	48	36 ~ 72	100	2.3	110.4	3400	19.6 692	659 2.65	73.5		
			15	0.2	9.6	1000	5.75 203	57.0 0.23	53.5		

* 入力PWM周波数：25 kHz，PWMデューティサイクル0%時の回転速度は0 min⁻¹
 定格電圧における最大入力は9W2TP24P0H001：150 W，9W2TP48P0S001：210 W

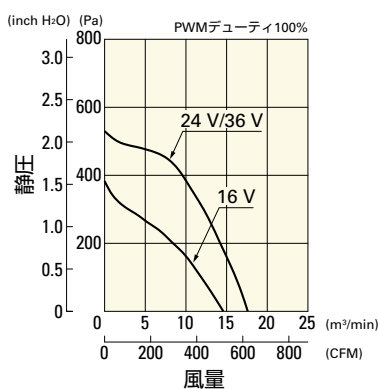
風量・静圧特性例 / PWMデューティ・回転速度特性例

9W2TP24P0H001 PWMコントロール・パルスセンサ付

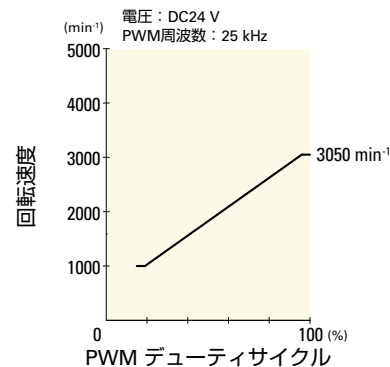
PWM デューティサイクル



使用電圧範囲

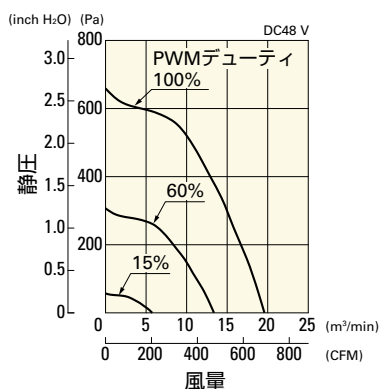


PWM デューティ・回転速度特性例

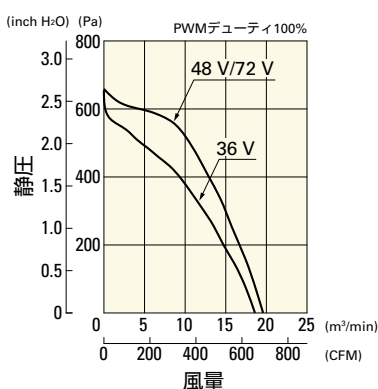


9W2TP48P0S001 PWMコントロール・パルスセンサ付

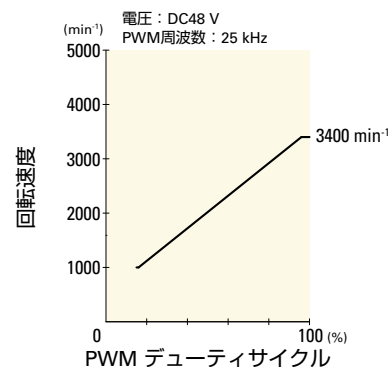
PWM デューティサイクル



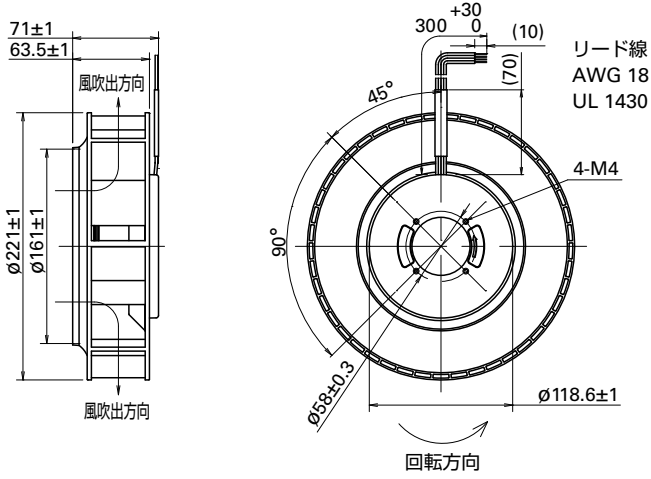
使用電圧範囲



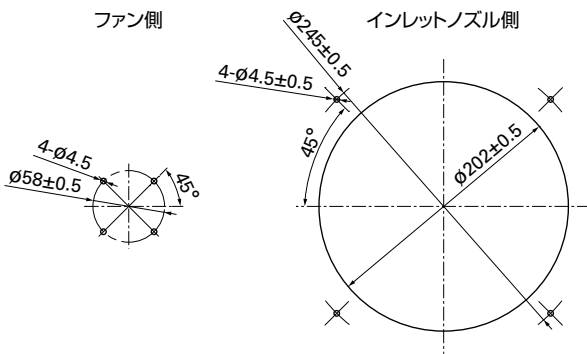
PWM デューティ・回転速度特性例



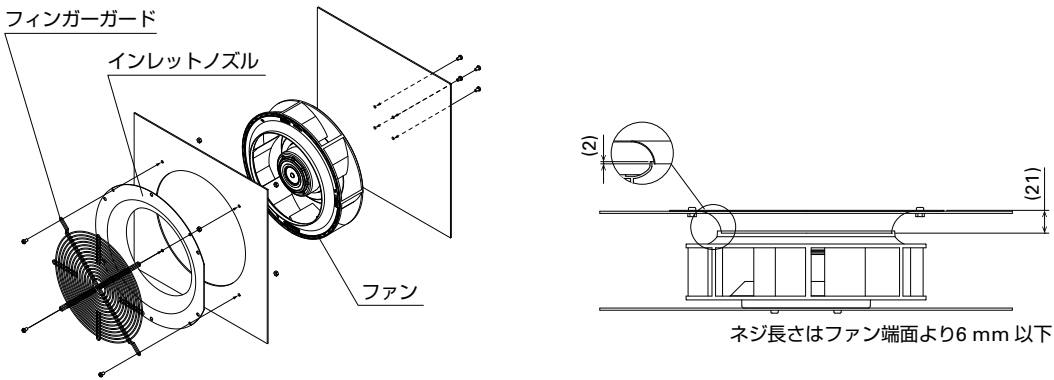
外形図



取付穴参考寸法図



取付例



オプション

フィンガーガード

掲載ページ p. 535

型番 : 109-1138H

インレットノズル

掲載ページ p. 537

型番 : 109-1135H