



92×32 mm厚

San Ace 92WF 9WFタイプ

■ 一般仕様

- ・材質…………… フレーム：樹脂（難燃グレード UL 94V-0）、羽根：樹脂（難燃グレード UL 94V-0）
- ・期待寿命…………… 仕様表参照（L10：残存率90%，60°C，定格電圧，連続運転，フリーエア状態）
- ・モータ保護機能…………… 拘束時焼損保護機能，電源リード線逆接続保護機能 詳細はp. 547をご覧ください。
- ・絶縁耐圧…………… AC50/60 Hz 500 V 1分間（リード線導体部・フレーム間）
- ・絶縁抵抗…………… DC500 Vメガーにて10 MΩ以上（リード線導体部・フレーム間）
- ・音圧レベル…………… ファン吸込側1 mにおける値
- ・保存温度範囲…………… -30 ~ +70°C（結露なきこと）
- ・ファン電源リード線…………… ⊕赤色 ⊖黒色 センサ 黄色
- ・質量…………… 185 g

オイルミスト環境下*で使用できます。

* 切削油などが霧状に飛散するような環境。ご採用にあたっては使用される油での評価が必要です。

■ 仕様

下記の型番は、**パルスセンサ付**、**リブ付**です。リブなしの場合、**型番の末尾に1が追加になります**。

型番	定格電圧 [V]	使用電圧範囲 [V]	定格電流 [A]	定格入力 [W]	定格回転速度 [min ⁻¹]	最大風量 [m ³ /min] [CFM]	最大静圧 [Pa] [inchH ₂ O]	音圧レベル [dB (A)]	使用温度範囲 [°C]	期待寿命 [h]
9WF0924S201	24	20.4 ~ 27.6	0.5	12	7300	2.8 98.9	255 1.02	58	-20 ~ +70	40000/60°C
9WF0924H201			0.35	8.4	6500	2.45 86.5	200 0.8	56		

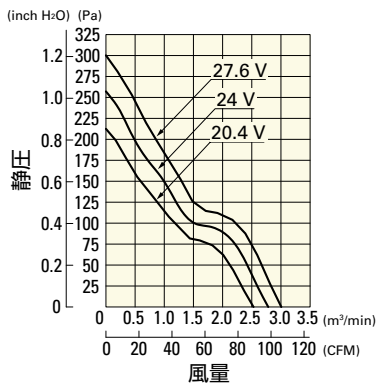
オプションでセンサ仕様、コントロール仕様が選択できます。

型番によって異なります。インデックス（p. 578 ~ 579）をご参照ください。 センサなし ロックセンサ

■ 風量・静圧特性例

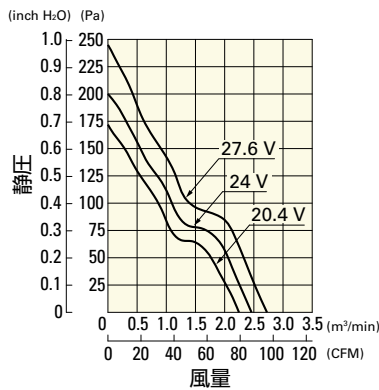
9WF0924S201 パルスセンサ付

使用電圧範囲

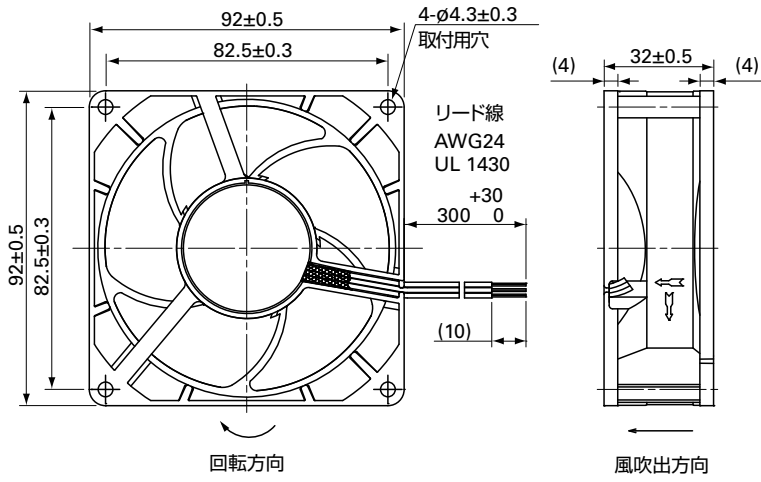


9WF0924H201 パルスセンサ付

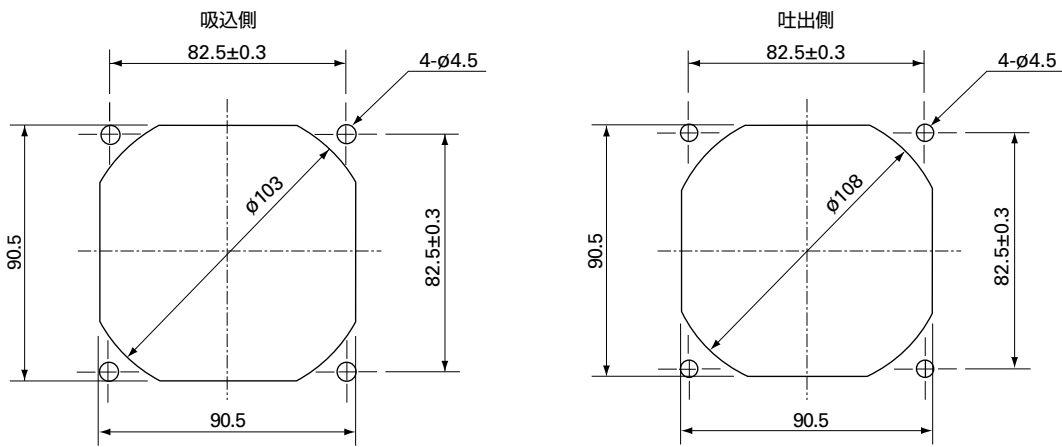
使用電圧範囲



外形図



取付穴参考寸法図



オプション

フィンガーガード

掲載ページ p. 532

型番 : 109-099E, 109-099H, 109-099C

DC

防油ファン □ 92 mm