



60×76 mm厚

San Ace 60L 9CRLAタイプ

一般仕様

- ・材質…………… フレーム：アルミニウム（黒塗装），羽根：樹脂（難燃グレード UL 94V-1）
- ・期待寿命…………… 仕様表参照（L10：残存率90%，60°C，定格電圧，連続運転，フリーエア状態）
- ・モータ保護機能…………… 拘束時焼損保護機能，電源リード線逆接続保護機能 詳細はp. 547をご覧ください。
- ・絶縁耐圧…………… AC50/60 Hz 500 V 1分間（リード線導体部・フレーム間）
- ・絶縁抵抗…………… DC500 Vメガーにて10 MΩ以上（リード線導体部・フレーム間）
- ・音圧レベル…………… ファン吸込側1 mにおける値
- ・保存温度範囲…………… -30 ~ +70°C（結露なきこと）
- ・ファン電源リード線…………… 吸込側 ⊕赤色 ⊖黒色 センサ 黄色 コントロール 茶色
吐出側 ⊕橙色 ⊖灰色 センサ 紫色 コントロール 白色
- ・質量…………… 310 g

仕様

下記の型番は，PWMコントロール・パルスセンサ付です。

型番	定格電圧 [V]	使用電圧範囲 [V]	PWMデューティサイクル [※] [%]	定格電流 [A]	定格入力 [W]	定格回転速度 [min ⁻¹]	最大風量 [m ³ /min] [CFM]	最大静圧 [Pa] [inchH ₂ O]	音圧レベル [dB (A)]	使用温度範囲 [°C]	期待寿命 [h]
9CRLA0612P0G001	12	10.8 ~ 13.2	100	3.0	36.0	16500 17800	2.1 74.1	1400 5.62	70	-20 ~ +70	100000/60°C
			20	0.4	4.8	5000 5400	0.64 22.6	128 0.51	43		

※ 入力PWM周波数：25 kHz，PWMデューティサイクル0%時の回転速度は0 min⁻¹

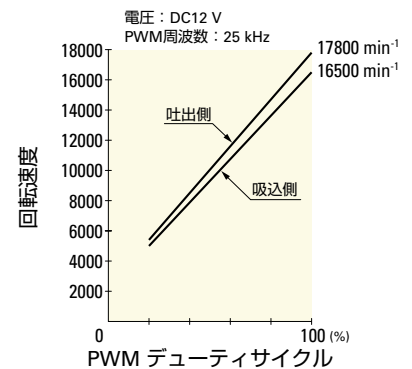
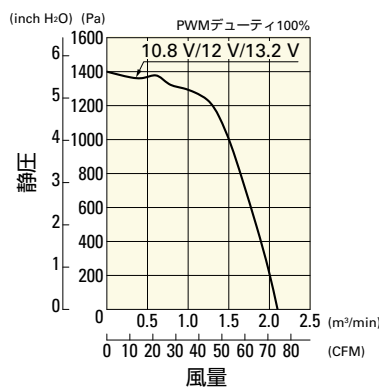
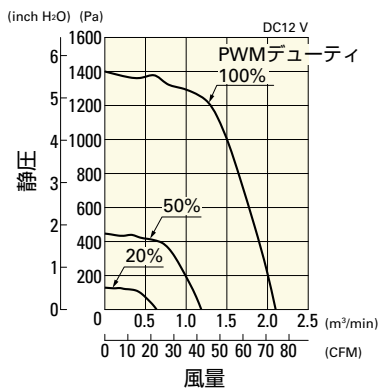
風量・静圧特性例 / PWMデューティ・回転速度特性例

9CRLA0612P0G001 PWMコントロール・パルスセンサ付

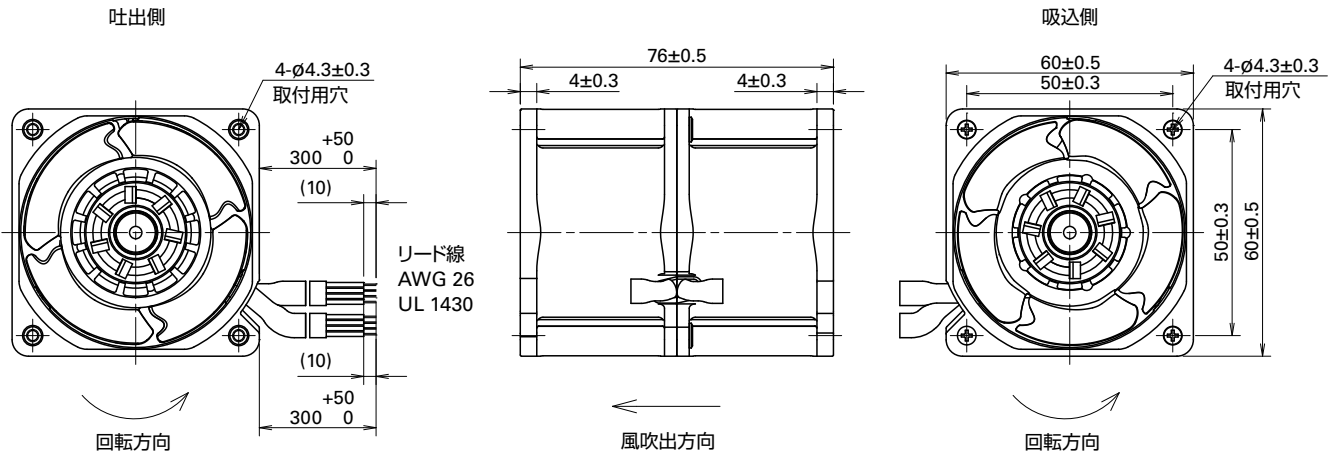
PWM デューティサイクル

使用電圧範囲

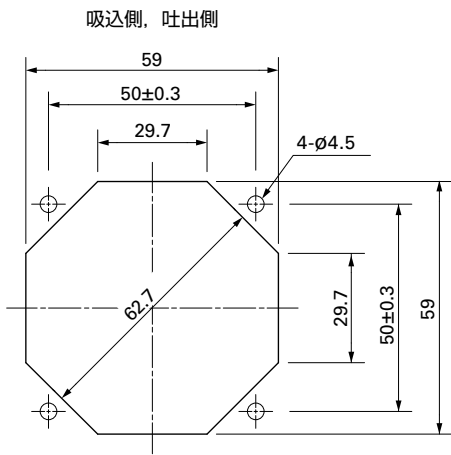
PWM デューティ・回転速度特性例



外形図



取付穴参考寸法図



オプション

フィンガーガード

掲載ページ p. 532

型番 : 109-139E, 109-139H

樹脂フィンガーガード

掲載ページ p. 539

型番 : 109-1003G

樹脂フィルターキット

掲載ページ p. 540

型番 : 109-1003F13 (13PPI), 109-1003F20 (20PPI),
109-1003F30 (30PPI), 109-1003F40 (40PPI)