

∅172×51 mm厚

San Ace 172L 9Lタイプ   

丸型



DC
長寿命ファン ∅172 mm

■ 一般仕様

- ・材質…………… フレーム：アルミニウム，羽根：樹脂（難燃グレード UL 94V-1）
- ・期待寿命…………… 仕様表参照（L10：残存率90%，60°C，定格電圧，連続運転，フリーエア状態）
- ・モータ保護機能…………… 拘束時焼損保護機能，電源リード線逆接続保護機能 詳細はp. 547をご覧ください。
- ・絶縁耐圧…………… AC50/60 Hz 500 V 1分間（リード線導体部・フレーム間）
- ・絶縁抵抗…………… DC500 Vメガーにて10 MΩ以上（リード線導体部・フレーム間）
- ・音圧レベル…………… ファン吸込側1 mにおける値
- ・保存温度範囲…………… -30 ~ +70°C（結露なきこと）
- ・ファン電源リード線…………… ⊕赤色 ⊖黒色または青色 センサ 黄色
- ・質量…………… 780 g

■ 仕様

下記の型番は，**パルスセンサ付**です。

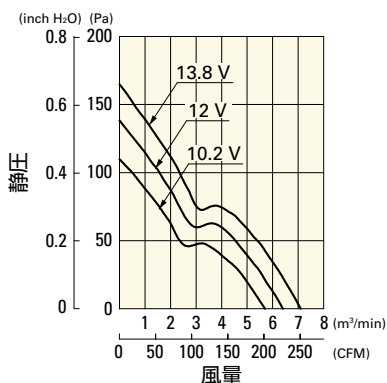
型番	定格電圧 [V]	使用電圧範囲 [V]	定格電流 [A]	定格入力 [W]	定格回転速度 [min ⁻¹]	最大風量 [m ³ /min] [CFM]	最大静圧 [Pa] [inchH ₂ O]	音圧レベル [dB (A)]	使用温度範囲 [°C]	期待寿命 [h]
109L1712H501	12	10.2 ~ 13.8	1.2	14.4	3050	6.4 226	137.2 0.551	47	-20 ~ +70	10000/60°C
109L1712M501			0.48	5.76	2000	4.2 148	67.6 0.271	36		
109L1724H501	24	20.4 ~ 27.6	0.58	13.92	3050	6.4 226	137.2 0.551	47		
109L1724M501			0.2	4.8	2000	4.2 148	67.6 0.271	36		
109L1748H501	48	40.8 ~ 55.2	0.28	13.44	3050	6.4 226	137.2 0.551	47		
109L1748M501			0.11	5.28	2000	4.2 148	67.6 0.271	36		

オプションでセンサ仕様，コントロール仕様が選択できます。
すべての型番で選択できます。 センサなし ロックセンサ

■ 風量・静圧特性例

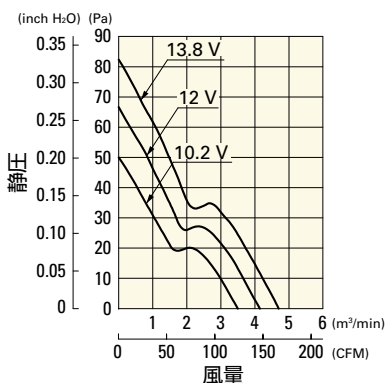
109L1712H501 パルスセンサ付

使用電圧範囲



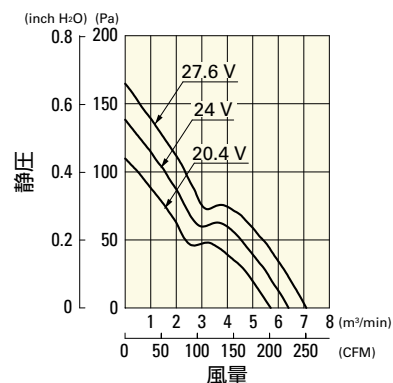
109L1712M501 パルスセンサ付

使用電圧範囲



109L1724H501 パルスセンサ付

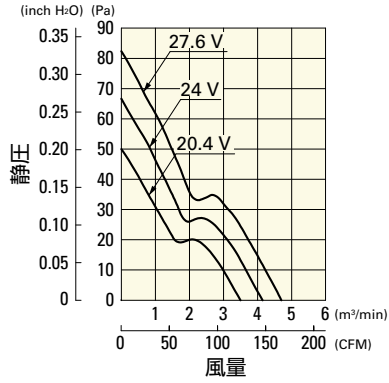
使用電圧範囲



風量・静圧特性例

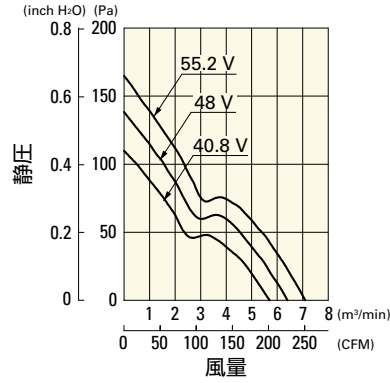
109L1724M501 バルスセンサ付

使用電圧範囲



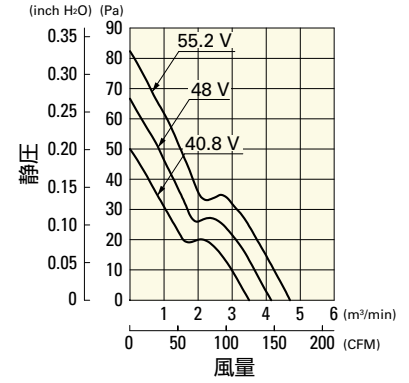
109L1748H501 バルスセンサ付

使用電圧範囲

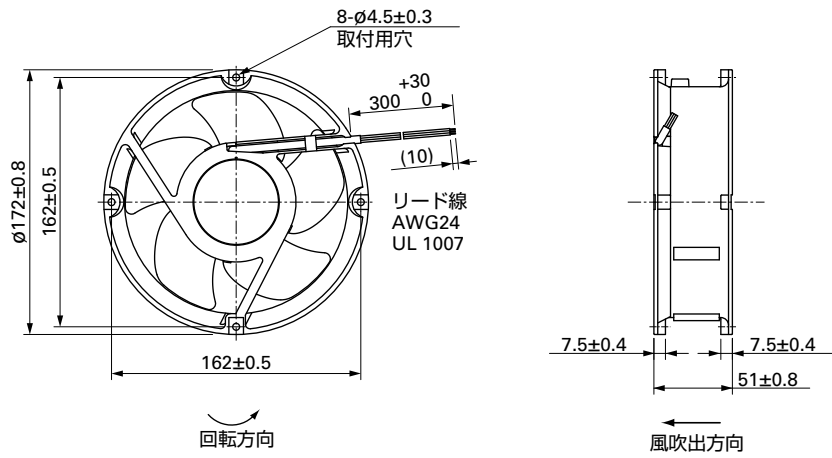


109L1748M501 バルスセンサ付

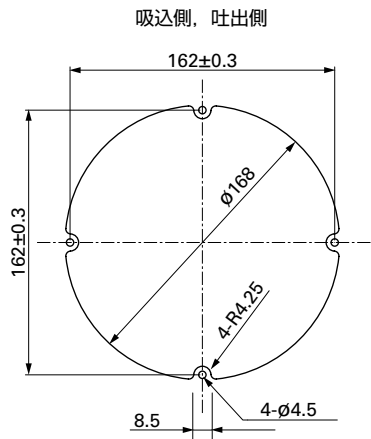
使用電圧範囲



外形図



取付穴参考寸法図



オプション

フィンガーガード

掲載ページ p. 534

型番 : 109-1066, 109-1068, 109-319E, 109-319H, 109-320