



120×38 mm厚

San Ace 120GP 9GPタイプ △ C_{UL} US

一般仕様

- ・材質…………… フレーム：アルミニウム（黒塗装），羽根：樹脂（難燃グレード UL 94V-1）
- ・期待寿命…………… 仕様表参照（L10：残存率90%，60℃，定格電圧，連続運転，フリーエア状態）
- ・モータ保護機能…………… 拘束時焼損保護機能，電源リード線逆接続保護機能 詳細はp. 547をご覧ください。
- ・絶縁耐圧…………… AC50/60 Hz 500 V 1分間（リード線導体部・フレーム間）
- ・絶縁抵抗…………… DC500 Vメガーにて10 MΩ以上（リード線導体部・フレーム間）
- ・音圧レベル…………… ファン吸込側1 mにおける値
- ・保存温度範囲…………… -30 ~ +70℃（結露なきこと）
- ・ファン電源リード線…………… ⊕赤色 ⊖黒色 センサ 黄色 コントロール 茶色
- ・質量…………… 440 g
- ・耐遠心加速度性能…………… 735 m/s² (75 G) /1000 h（当社遠心加速度試験機による。）

仕様

下記の型番は、PWMコントロール・パルスセンサ付です。

型番	定格電圧 [V]	使用電圧範囲 [V]	PWMデューティサイクル [※] [%]	定格電流 [A]	定格入力 [W]	定格回転速度 [min ⁻¹]	最大風量 [m ³ /min] [CFM]	最大静圧 [Pa] [inchH ₂ O]	音圧レベル [dB (A)]	使用温度範囲 [°C]	期待寿命 [h]
9GP1224P1G001	24	15 ~ 30	100	1.6	38.4	6550	7.0 247	370 1.48	62	-20 ~ +70	40000/60℃ (70000/40℃)
			20	0.12	2.88	2000	2.13 75.2	34.4 0.13	36		
9GP1248P1G001	48	36 ~ 60	100	0.8	38.4	6550	7.0 247	370 1.48	62		
			20	0.08	3.84	2000	2.13 75.2	34.4 0.13	36		

※ 入力PWM周波数：25 kHz，PWMデューティサイクル0%時の回転速度は0 min⁻¹

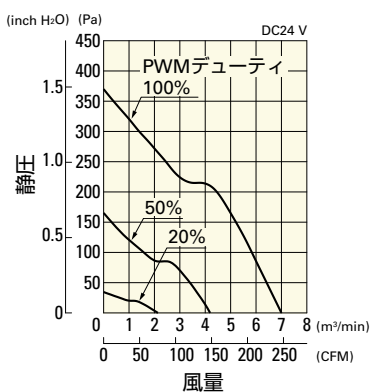
オプションでセンサ仕様，コントロール仕様が選択できます。

型番によって異なります。インデックス（p. 573）をご参照ください。 センサなし

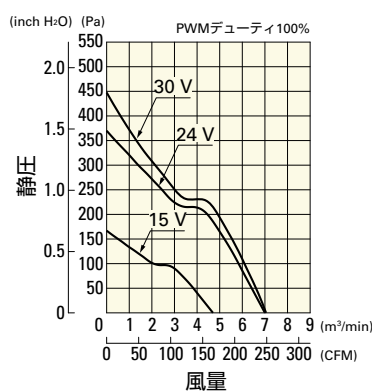
風量・静圧特性例 / PWMデューティ・回転速度特性例

9GP1224P1G001 PWMコントロール・パルスセンサ付

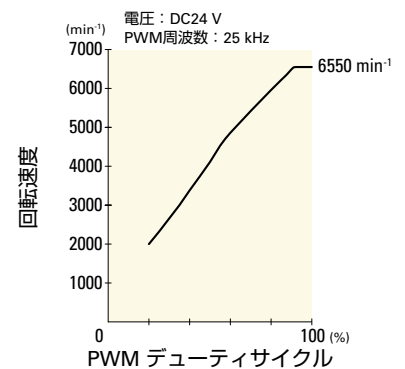
PWM デューティサイクル



使用電圧範囲



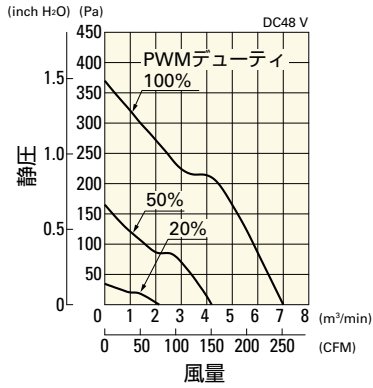
PWM デューティ・回転速度特性例



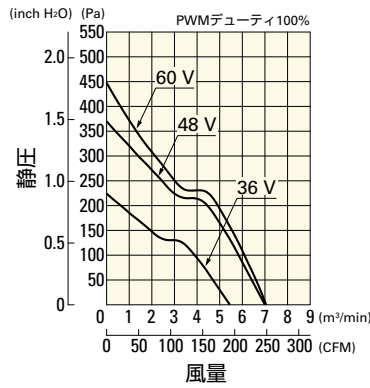
風量・静圧特性例 / PWMデューティ・回転速度特性例

9GP1248P1G001 PWMコントロール・バルブセンサー付

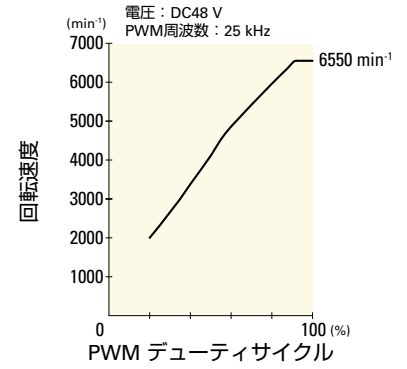
PWM デューティサイクル



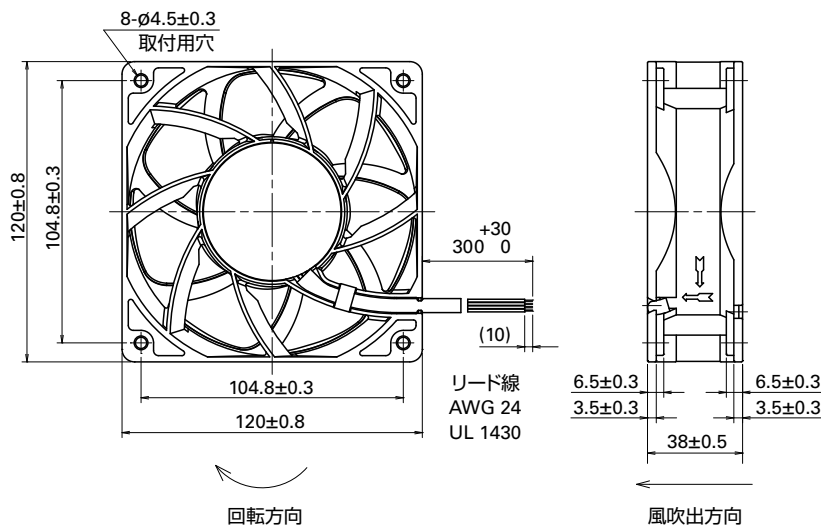
使用電圧範囲



PWM デューティ・回転速度特性例

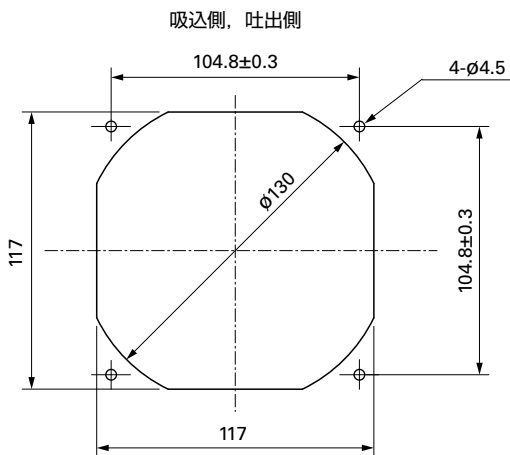


外形図



DC
耐Gファン □120 mm

取付穴参考寸法図



オプション

フィンガーガード

掲載ページ p. 533

型番: 109-019E, 109-019K, 109-019C, 109-019H

樹脂フィンガーガード

掲載ページ p. 539

型番: 109-1000G

樹脂フィルターキット

掲載ページ p. 540

型番: 109-1000F13 (13PPI), 109-1000F20 (20PPI),
109-1000F30 (30PPI), 109-1000F40 (40PPI)