

Ø172×150×51 mm厚

San Ace 172GP 9GPタイプ  **US**

サイドカット型



■ 一般仕様

- ・材質…………… フレーム：アルミニウム（黒塗装），羽根：樹脂（難燃グレード UL 94V-1）
- ・期待寿命…………… 仕様表参照（L10：残存率90%，60°C，定格電圧，連続運転，フリーエア状態）
- ・モータ保護機能…………… 拘束時焼損保護機能，電源リード線逆接続保護機能 詳細はp. 547をご覧ください。
- ・絶縁耐圧…………… AC50/60 Hz 500 V 1分間（リード線導体部・フレーム間）
- ・絶縁抵抗…………… DC500 Vメガーにて10 MΩ以上（リード線導体部・フレーム間）
- ・音圧レベル…………… ファン吸込側1 mにおける値
- ・保存温度範囲…………… -30 ~ +70°C（結露なきこと）
- ・ファン電源リード線…………… ⊕赤色 ⊖黒色 センサ 黄色 コントロール 茶色
- ・質量…………… 880 g
- ・耐遠心加速度性能…………… 735 m/s² (75 G) /1000 h（当社遠心加速度試験機による。）

■ 仕様

 下記の型番は，**PWMコントロール・パルスセンサ付**です。

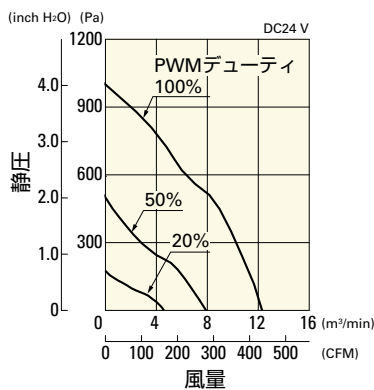
型番	定格電圧 [V]	使用電圧範囲 [V]	PWMデューティサイクル [※] [%]	定格電流 [A]	定格入力 [W]	定格回転速度 [min ⁻¹]	最大風量 [m ³ /min] [CFM]	最大静圧 [Pa] [inchH ₂ O]	音圧レベル [dB (A)]	使用温度範囲 [°C]	期待寿命 [h]
9GP5724P5H001	24	16 ~ 30	100	5.0	120	8000	12.3 434	1000 4.02	77	-20 ~ +70	40000/60°C (70000/40°C)
			20	0.5	12.0	3000	4.6 162	175 0.7	51		
9GP5748P5G001	48	36 ~ 72	100	5.0	240	10500	16.1 568	1600 6.43	83		
			20	0.41	19.7	3700	5.6 198	250 1.01	57		

 ※ 入力PWM周波数：25 kHz，PWMデューティサイクル0%時の回転速度は0 min⁻¹

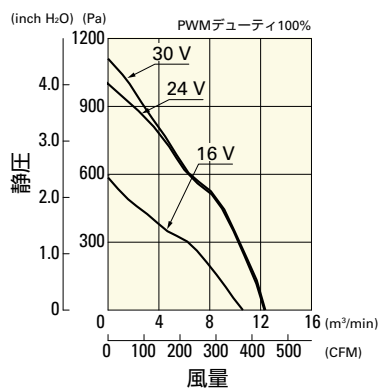
■ 風量・静圧特性例 / PWMデューティ・回転速度特性例

9GP5724P5H001 PWMコントロール・パルスセンサ付

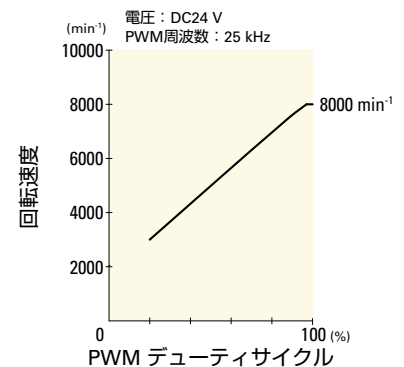
PWM デューティサイクル



使用電圧範囲



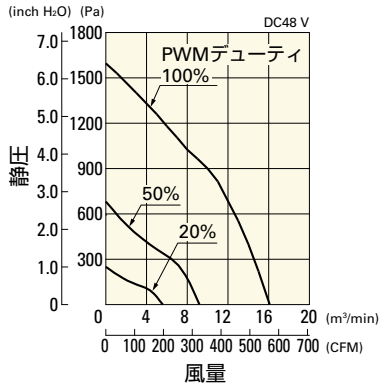
PWM デューティ・回転速度特性例



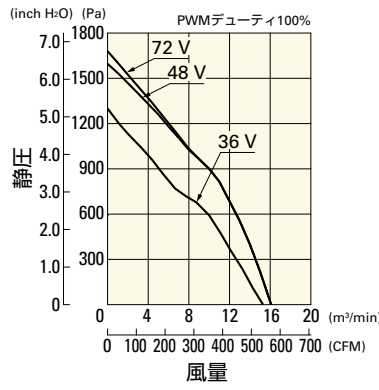
風量・静圧特性例 / PWMデューティ・回転速度特性例

9GP5748P5G001 PWMコントロール・パルスセンサ付

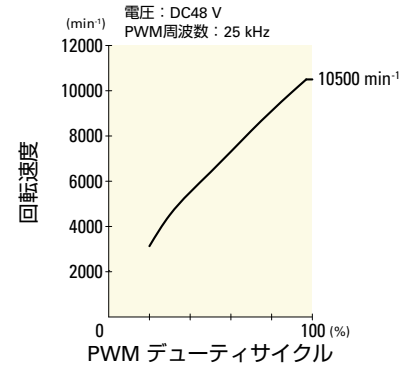
PWM デューティサイクル



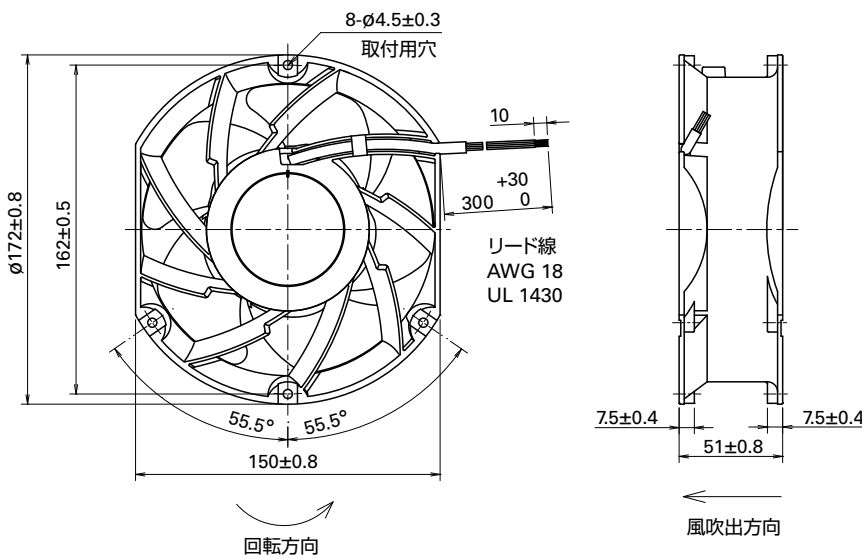
使用電圧範囲



PWM デューティ・回転速度特性例



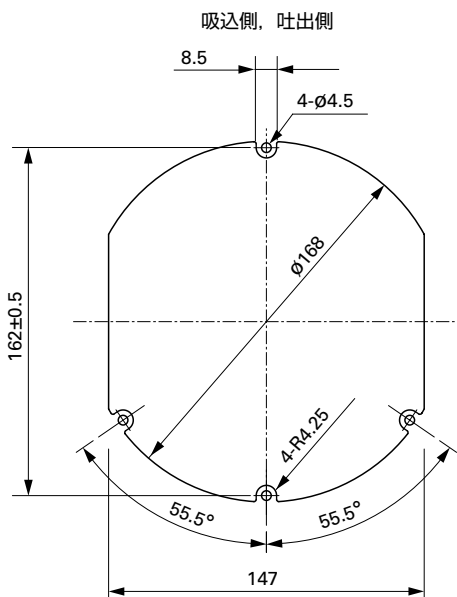
外形図



DC

耐Gファン ϕ 172 mm

取付穴参考寸法図



オプション

フィンガーガード

掲載ページ p. 534

型番: 109-319J, 109-319E, 109-319H, 109-320