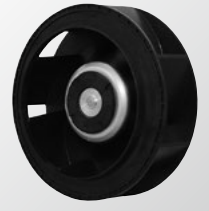


# Ø175×69 mm厚

## San Ace C175 9Tタイプ



### ■ 一般仕様

- ・材質…………… モータケース：アルミニウム（黒塗装），羽根：樹脂（難燃グレード UL 94V-0）
- ・期待寿命…………… 仕様表参照（L10：残存率90%，60℃，定格電圧，連続運転，フリーエア状態）
- ・モータ保護機能…………… 拘束時焼損保護機能，電源リード線逆接続保護機能 詳細はp. 547をご覧ください。
- ・絶縁耐圧…………… AC50/60 Hz 500 V 1分間（リード線導体部・モータケース間）
- ・絶縁抵抗…………… DC500 Vメガにて10 MΩ以上（リード線導体部・モータケース間）
- ・音圧レベル…………… ファン吸込側1 mにおける値
- ・保存温度範囲…………… -30 ~ +70℃（結露なきこと）
- ・ファン電源リード線…………… ⊕赤色 ⊖黒色 センサ 黄色 コントロール 茶色
- ・質量…………… 720 g

### ■ 仕様

当社インレットノズル【別売（型番：109-1073）】装着時

下記の型番は，**PWMコントロール・パルスセンサ付**です。

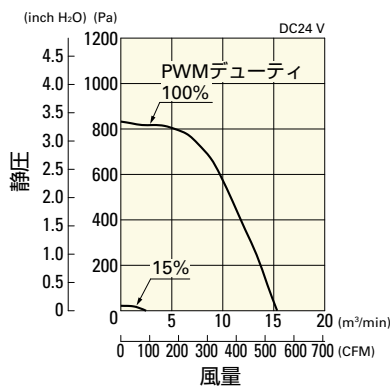
型番	定格電圧 [V]	使用電圧範囲 [V]	PWMデューティサイクル* [%]	定格電流 [A]	定格入力 [W]	定格回転速度 [min <sup>-1</sup> ]	最大風量 [m <sup>3</sup> /min] [CFM]	最大静圧 [Pa] [inchH <sub>2</sub> O]	音圧レベル [dB (A)]	使用温度範囲 [℃]	期待寿命 [h]
9TGA24P0H001	24	16 ~ 36	100	4.8	115	4950	15.3 541	830 3.33	77	-20 ~ +70	40000/60℃ (70000/40℃)
			15	0.14	3.36	800	2.5 88.3	21.8 0.088	38		
9TGA48P0G001	48	36 ~ 72	100	3.5	168	5700	17.6 622	1100 4.42	80		
			15	0.07	3.36	800	2.5 88.3	21.8 0.088	38		

※ 入力PWM周波数：25 kHz，PWMデューティサイクル0%時の回転速度は0 min<sup>-1</sup>  
 定格電圧における最大入力は9TGA24P0H001：210 W，9TGA48P0G001：325 W

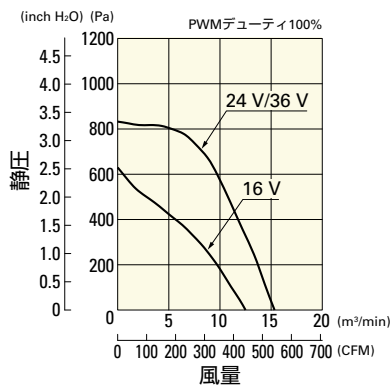
### ■ 風量・静圧特性例 / PWMデューティ・回転速度特性例

#### 9TGA24P0H001 PWMコントロール・パルスセンサ付

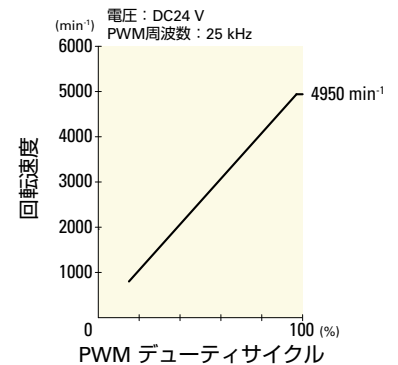
##### PWM デューティサイクル



##### 使用電圧範囲

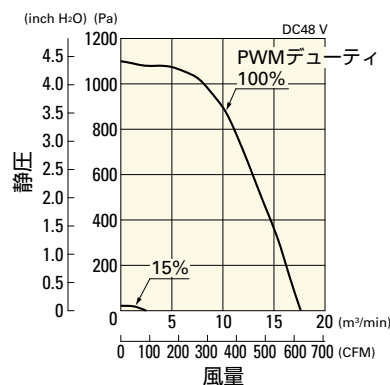


##### PWM デューティ・回転速度特性例

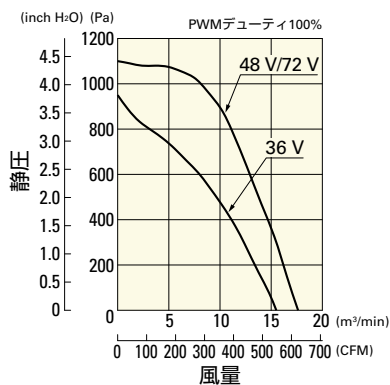


#### 9TGA48P0G001 PWMコントロール・パルスセンサ付

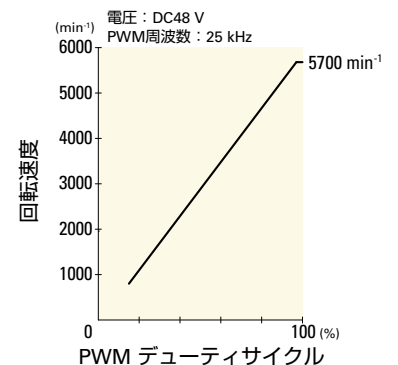
##### PWM デューティサイクル



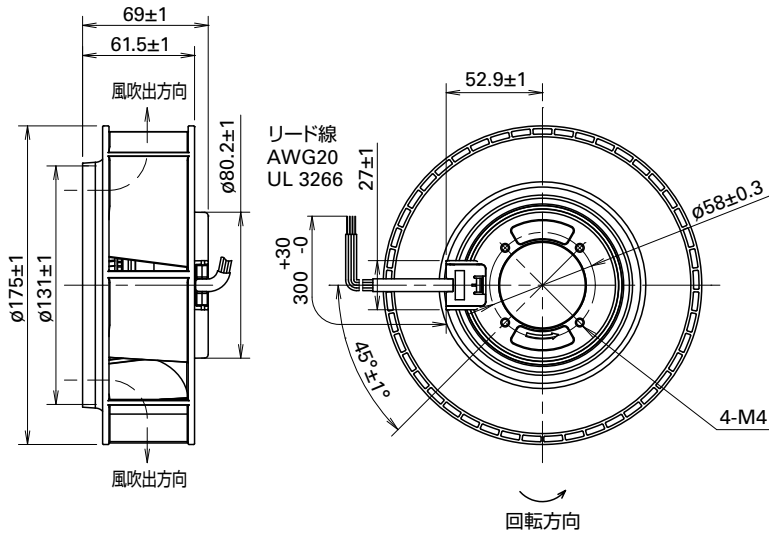
##### 使用電圧範囲



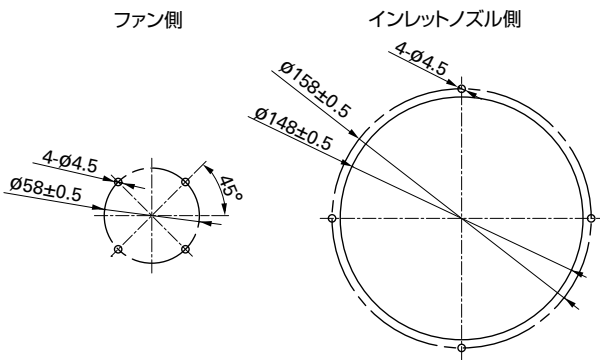
##### PWM デューティ・回転速度特性例



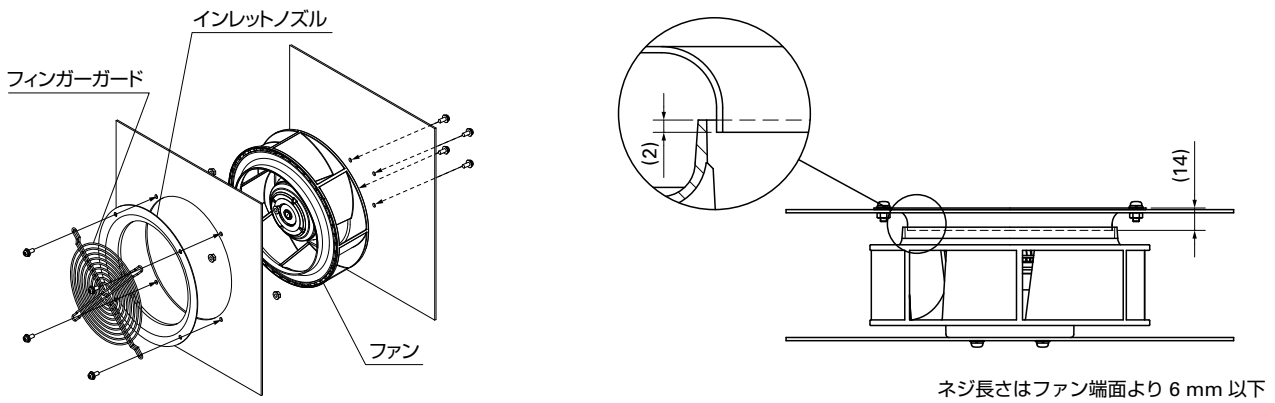
## 外形図



## 取付穴参考寸法図



## 取付例



## オプション

フィンガーガード  
型番 : 109-722, 109-722H

掲載ページ p. 533

インレットノズル  
型番 : 109-1073, 109-1073H

掲載ページ p. 537