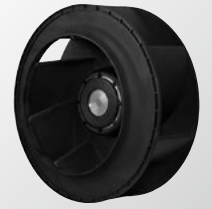


Ø225×99 mm厚

San Ace C225 9Tタイプ



■ 一般仕様

- ・材質……………モータケース：アルミニウム（黒塗装），羽根：樹脂（難燃グレード UL 94V-0）
- ・期待寿命……………仕様表参照（L10：残存率90%，60℃，定格電圧，連続運転，フリーエア状態）
- ・モータ保護機能……………拘束時焼損保護機能，電源リード線逆接続保護機能 詳細はp. 547をご覧ください。
- ・絶縁耐圧……………AC50/60 Hz 500 V 1分間（リード線導体部・モータケース間）
- ・絶縁抵抗……………DC500 Vメガーにて10 MΩ以上（リード線導体部・モータケース間）
- ・音圧レベル……………ファン吸込側1 mにおける値
- ・保存温度範囲……………-30～+70℃（結露なきこと）
- ・ファン電源リード線……………⊕赤色 ⊖黒色 センサ 黄色 コントロール 茶色
- ・質量……………1220 g

■ 仕様

当社インレットノズル [別売 (型番: 109-1134)] 装着時

下記の型番は，**PWMコントロール・パルスセンサ付**です。

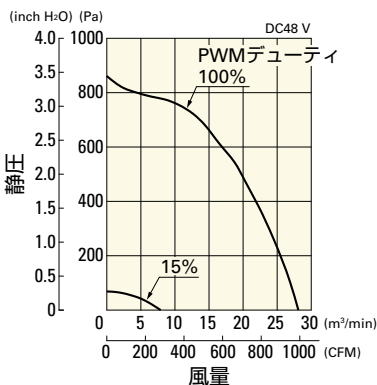
型番	定格電圧 [V]	使用電圧範囲 [V]	PWMデューティサイクル [※] [%]	定格電流 [A]	定格入力 [W]	定格回転速度 [min ⁻¹]	最大風量 [m ³ /min] [CFM]	最大静圧 [Pa] [inchH ₂ O]	音圧レベル [dB (A)]	使用温度範囲 [°C]	期待寿命 [h]
9TS48P0G001	48	36～72	100	3.65	175.2	3550	28.1 992	861 3.46	74.5	-20～+60	40000/60℃ (70000/40℃)
			15	0.24	11.5	1000	7.85 277	68.5 0.28	52.0		
9TS48P0H001			100	2.08	99.8	2900	22.7 802	590 2.37	70.5	-20～+70	
			15	0.24	11.5	1000	7.85 277	68.5 0.28	52.0		

※ 入力PWM周波数：25 kHz，PWMデューティサイクル0%時の回転速度は0 min⁻¹
 定格電圧における最大入力：9TS48P0G001：380 W，9TS48P0H001：200 W

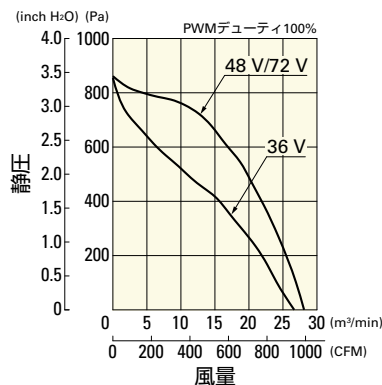
■ 風量・静圧特性例 / PWMデューティ・回転速度特性例

9TS48P0G001 PWMコントロール・パルスセンサ付

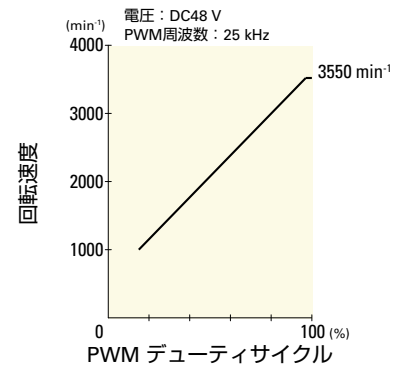
PWM デューティサイクル



使用電圧範囲

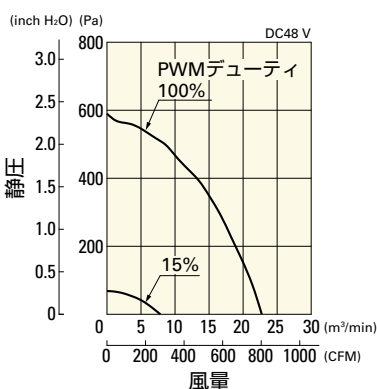


PWM デューティ・回転速度特性例

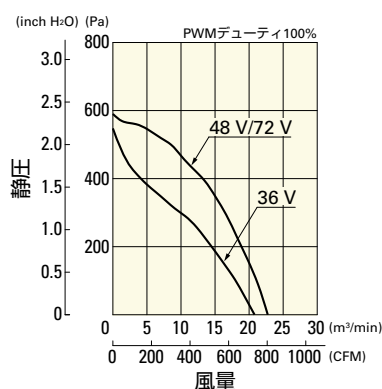


9TS48P0H001 PWMコントロール・パルスセンサ付

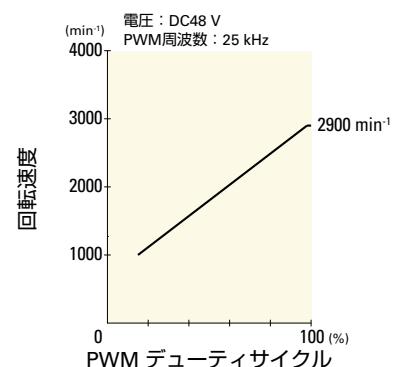
PWM デューティサイクル



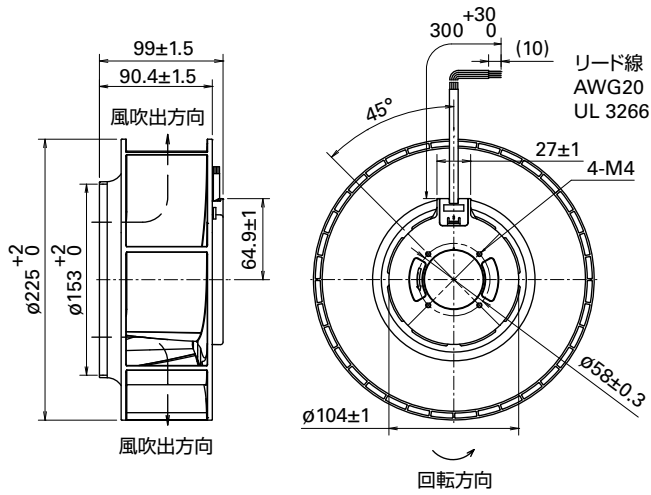
使用電圧範囲



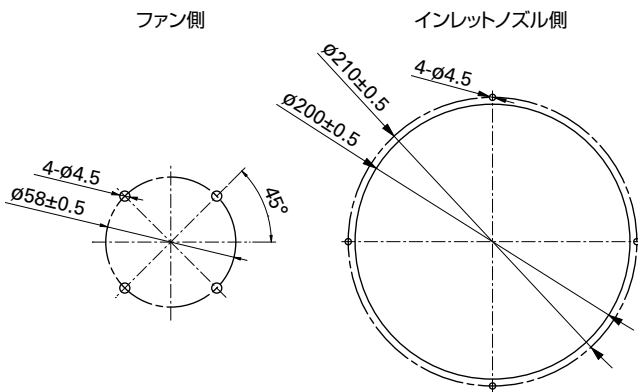
PWM デューティ・回転速度特性例



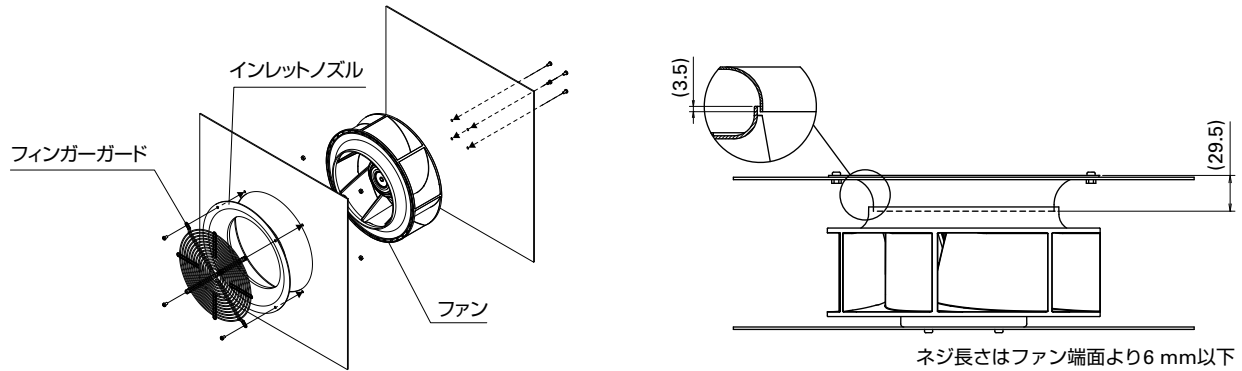
外形図



取付穴参考寸法図



取付例 ブラケット付き遠心ファンもございます。詳細は、p. 451 ~ 452をご覧ください。



オプション

フィンガーガード

掲載ページ p. 535

型番 : 109-1137

インレットノズル

掲載ページ p. 537

型番 : 109-1134