

# 270×99 mm厚

San Ace C270 9B1Tタイプ

## ■ 一般仕様

- ・材質…………… モータケース：アルミニウム（黒塗装），羽根：樹脂（難燃グレード UL 94V-0）  
ブラケット：アルミニウム，樹脂（難燃グレード UL94V-0）
- ・期待寿命…………… 仕様表参照（L10：残存率90%，60°C，定格電圧，連続運転，フリーエアー状態）
- ・モータ保護機能…………… 拘束時焼損保護機能，電源リード線逆接続保護機能 詳細はp. 547をご覧ください。
- ・絶縁耐圧…………… AC50/60 Hz 500 V 1分間（リード線導体部・モータケース間）
- ・絶縁抵抗…………… DC500 Vメガにて10 MΩ以上（リード線導体部・モータケース間）
- ・音圧レベル…………… ファン吸込側1 mにおける値
- ・保存温度範囲…………… -30 ~ +70°C（結露なきこと）
- ・ファン電源リード線…………… ⊕赤色 ⊖黒色 センサ 黄色 コントロール 茶色
- ・質量…………… 1700 g

## ■ 仕様

下記の型番は，PWMコントロール・パルスセンサ付です。

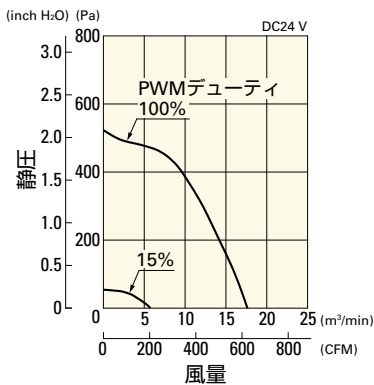
型番	定格電圧 [V]	使用電圧範囲 [V]	PWMデューティサイクル <sup>※</sup> [%]	定格電流 [A]	定格入力 [W]	定格回転速度 [min <sup>-1</sup> ]	最大風量 [m <sup>3</sup> /min] [CFM]	最大静圧 [Pa] [inchH <sub>2</sub> O]	音圧レベル [dB (A)]	使用温度範囲 [°C]	期待寿命 [h]
9B1TP24P0H001	24	16 ~ 36	100	3.2	76.8	3050	17.6 622	530 2.13	71	-20 ~ +70	40000/60°C (70000/40°C)
			15	0.4	9.6	1000	5.75 203	57.4 0.23	53		
9B1TP48P0G001	48	36 ~ 72	100	2.75	132	3650	21.0 742	760 3.05	74	-20 ~ +60	
			15	0.2	9.6	1000	5.75 203	57.4 0.23	53	-20 ~ +70	
9B1TP48P0H001	48	36 ~ 72	100	1.6	76.8	3050	17.6 622	530 2.13	71	-20 ~ +70	
			15	0.2	9.6	1000	5.75 203	57.4 0.23	53		

※ 入力PWM周波数：25 kHz，PWMデューティサイクル0%時の回転速度は0 min<sup>-1</sup>  
定格電圧における最大入力は9B1TP24P0H001/9B1TP48P0H001：160 W，9B1TP48P0G001：280 W

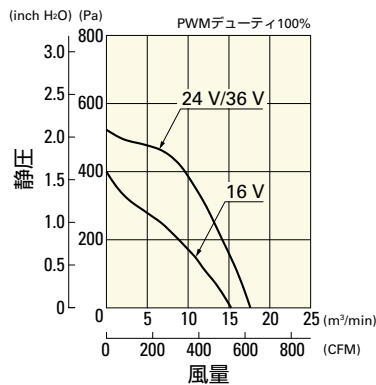
## ■ 風量・静圧特性例 / PWMデューティ・回転速度特性例

9B1TP24P0H001 PWMコントロール・パルスセンサ付

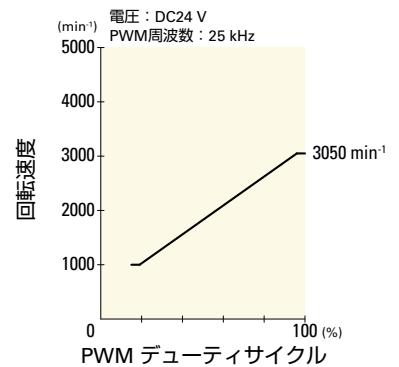
PWM デューティサイクル



使用電圧範囲



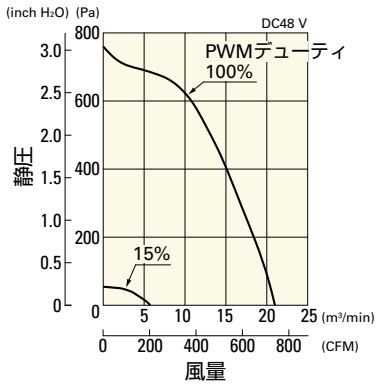
PWM デューティ・回転速度特性例



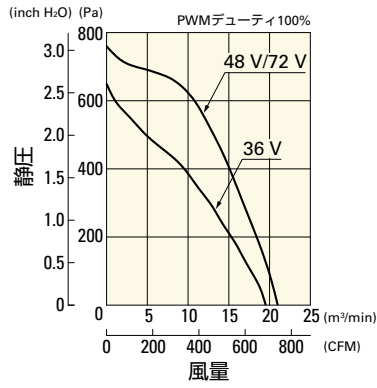
風量・静圧特性例 / PWMデューティ・回転速度特性例

9B1TP48P0G001 PWMコントロール・バルブセンサ付

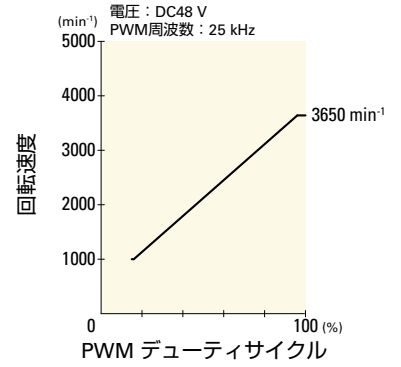
PWM デューティサイクル



使用電圧範囲

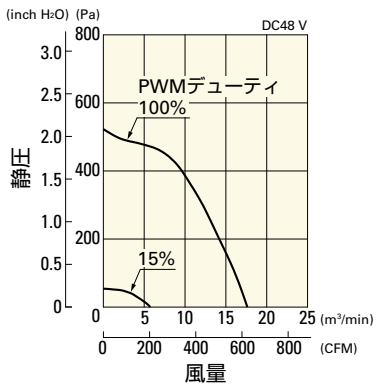


PWM デューティ・回転速度特性例

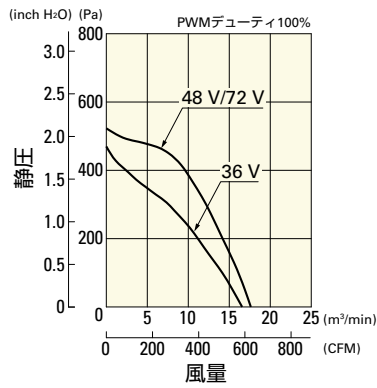


9B1TP48P0H001 PWMコントロール・バルブセンサ付

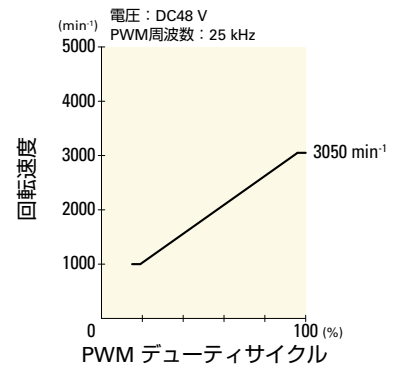
PWM デューティサイクル



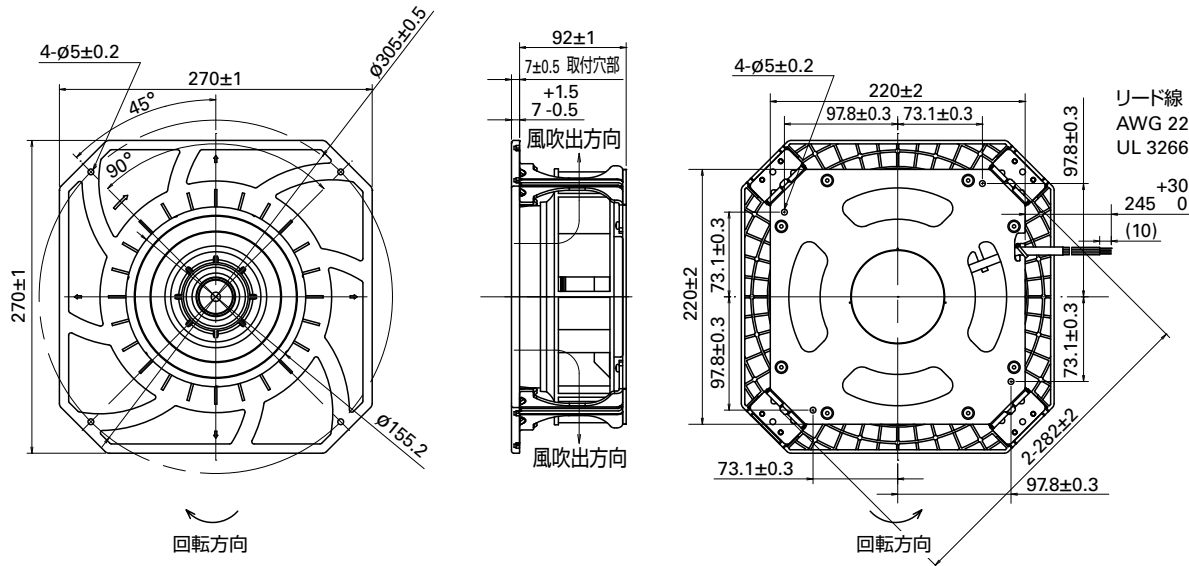
使用電圧範囲



PWM デューティ・回転速度特性例

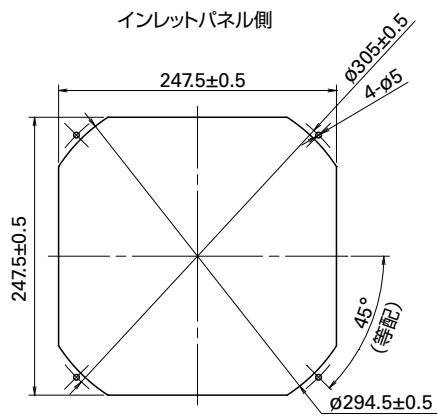


外形図



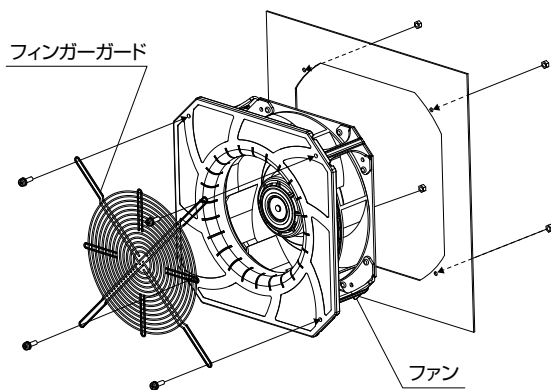
DC  
遠心ファン □ 270 mm

## ■ 取付穴参考寸法図



## ■ 取付例

フィンガーガード 型番：109-1146は、図のように4ヶ所でファンに取り付けてください。



## ■ オプション

フィンガーガード

掲載ページ p. 536

型番：109-1146