



92×38 mm厚

San Ace 92AD 9ADタイプ

一般仕様

- ・材質…………… フレーム：樹脂（難燃グレード UL 94V-0）、羽根：樹脂（難燃グレード UL 94V-0）
- ・期待寿命…………… 仕様表参照（L10：残存率90%，60°C，定格電圧，連続運転，フリーエア状態）
- ・モータ構造…………… ブラシレスDCモータ
- ・モータ保護機能…………… 拘束時焼損保護機能 詳細はp. 547をご覧ください。
- ・絶縁耐圧…………… AC50/60 Hz 1500 V 1分間（入力端子・フレーム間およびセンサ出力・フレーム間）
- ・絶縁抵抗…………… DC500 Vメガオームにて10 MΩ以上（リード線導体部・フレーム間）
- ・音圧レベル…………… ファン吸込側1 mにおける値
- ・保存温度範囲…………… -30 ~ +75°C（結露なきこと）
- ・質量…………… 250 g

交流入力端子に直接はんだ付けをおこなわないでください。

仕様

下記の型番は、**リブ付・センサなし**です。リブなしの場合、**型番の末尾に1が追加になります**。

型番	定格電圧 [V]	使用電圧範囲 [V]	周波数 [Hz]	定格電流 [A]	定格入力 [W]	定格回転速度 [min ⁻¹]	最大風量 [m ³ /min] [CFM]	最大静圧 [Pa] [inchH ₂ O]	音圧レベル [dB (A)]	使用温度範囲 [°C]	期待寿命 [h]
9AD0901H12	100 ~ 240	90 ~ 264	50/60	0.08	4.5	3850	1.5 53.0	90 0.36	40	-20 ~ +75	60000/60°C
9AD0901M12				0.06	3.0	3100	1.18 41.7	56 0.22	33		

下記の型番は、**リブ付・ロースピードセンサ付**です。リブなしの場合、**型番の末尾に1が追加になります**。

型番	定格電圧 [V]	使用電圧範囲 [V]	周波数 [Hz]	定格電流 [A]	定格入力 [W]	定格回転速度 [min ⁻¹]	最大風量 [m ³ /min] [CFM]	最大静圧 [Pa] [inchH ₂ O]	音圧レベル [dB (A)]	使用温度範囲 [°C]	期待寿命 [h]
9AD0901H1H	100 ~ 240	90 ~ 264	50/60	0.08	4.5	3850	1.5 53.0	90 0.36	40	-20 ~ +75	60000/60°C
9AD0901M1H				0.06	3.0	3100	1.18 41.7	56 0.22	33		

※は短納期納品サービス対象型番です。サービス内容は p. 595 をご覧ください。

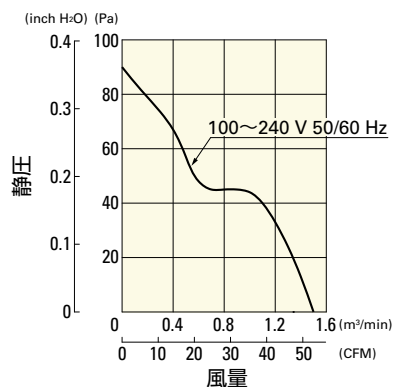
セットモデル

ファン、フィンガード、プラグコード、ネジなどを一括で購入できます。詳しくはp. 594をご覧ください。

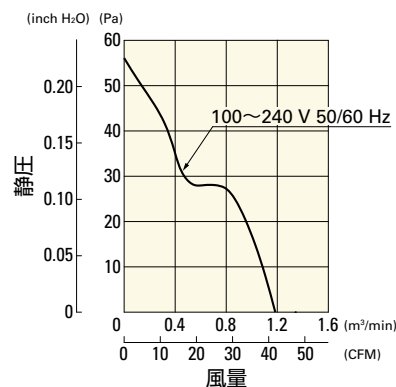
ご注文型番	セットモデル内訳					
	ファン型番	電圧	ロースピードセンサ	プラグコード	フィンガード	取付用ネジ
ST1-9AD0901H12	9AD0901H12	100 ~ 240 V		489-1635-L10	109-099E	M4×55 mm (4本)
ST1-9AD0901M12	9AD0901M12			489-1635-L10	109-099E	
ST1-9AD0901H1H	9AD0901H1H		○	489-1635-L10	109-099E	
ST1-9AD0901M1H	9AD0901M1H		○	489-1635-L10	109-099E	

風量・静圧特性例

9AD0901H12, 9AD0901H1H

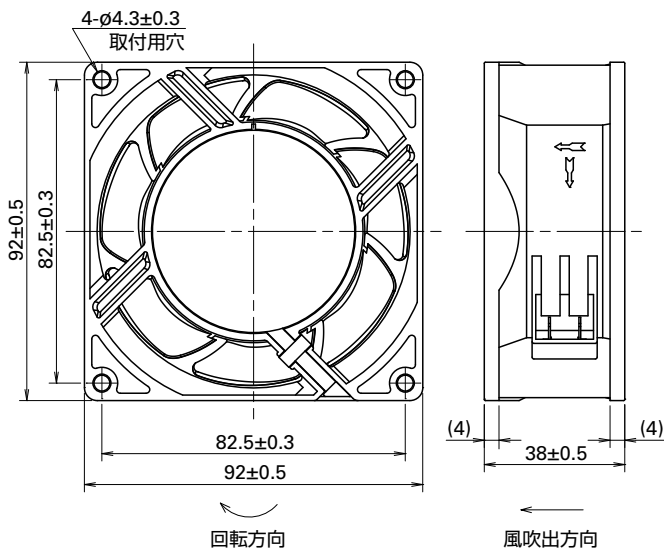


9AD0901M12, 9AD0901M1H

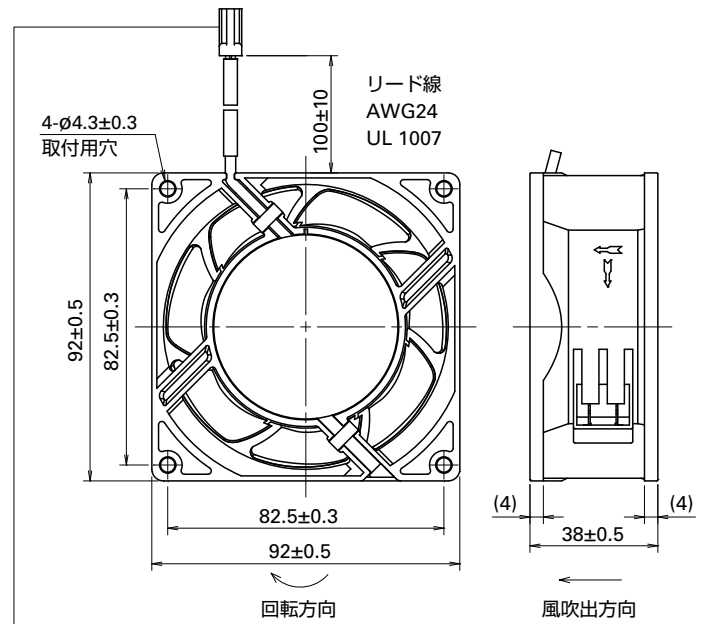


外形図 (リブ付)

センサなし

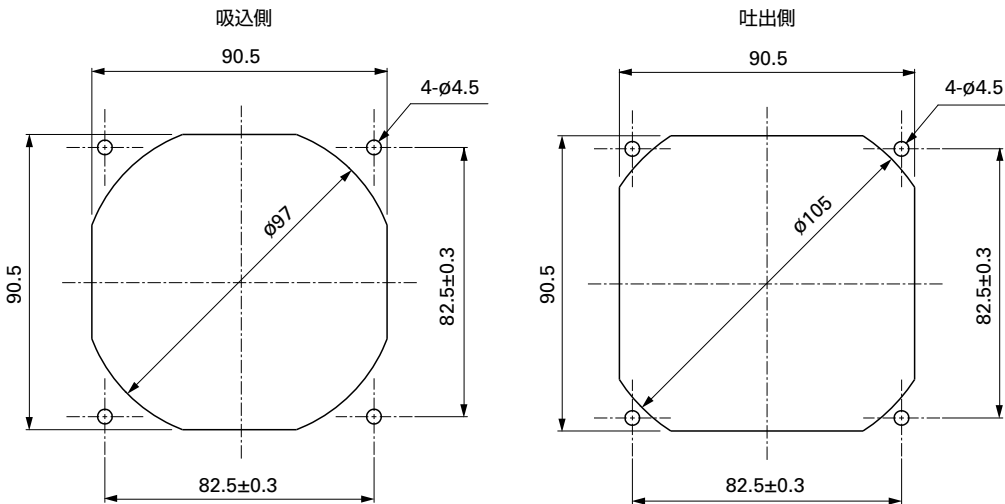


ロースピードセンサ付



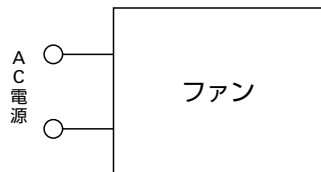
コネクタ : Tyco Electronics 171822-2
 (Pin.1 センサ出力 : 黄色 Pin.2 - : 黒色)
 コンタクト : Tyco Electronics 170262-1
 ※装置側のコネクタ・コンタクトは以下を推奨いたします。
 コネクタ : Tyco Electronics 172211-2
 コンタクト : Tyco Electronics 170376-1

取付穴参考寸法図

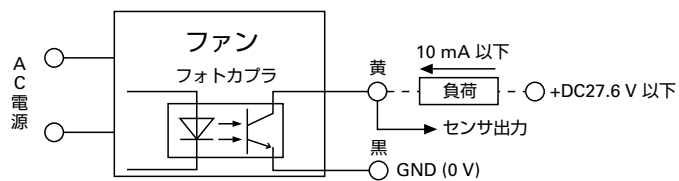


配線図

センサなし



ロースピードセンサ付

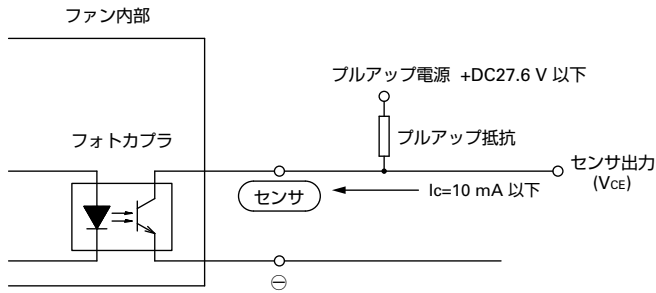


■ ロースピードセンサ仕様

標準型番例：9AD0901H1H

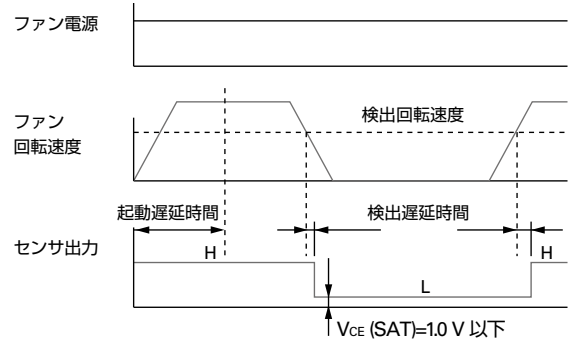
出力回路：オープンコレクタ

$V_{CE} = +DC27.6\text{ V}$ 以下
 $I_C = 10\text{ mA}$ 以下 [$V_{CE}(\text{SAT}) = 1.0\text{ V}$ 以下]

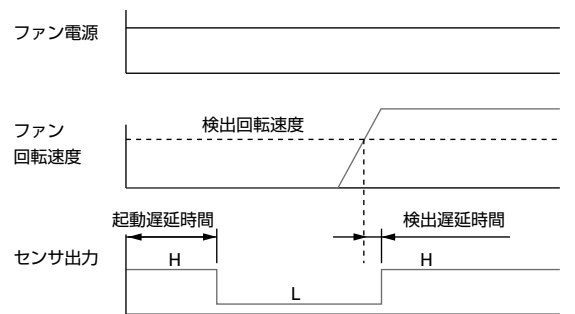


センサシーケンス

例1：正常状態のとき



例2：ファン電源投入時に羽根を拘束しておき、起動遅延時間以降に羽根の拘束を解除したとき



9AD0901H1H

起動遅延時間：18±3秒

検出遅延時間：3秒以下

検出回転速度：1700 min⁻¹

9AD0901M1H

起動遅延時間：36±3秒

検出遅延時間：3秒以下

検出回転速度：850 min⁻¹

■ オプション

フィンガーガード

掲載ページ p. 532

型番：109-099C, 109-099E, 109-099H

樹脂フィンガーガード

掲載ページ p. 539

型番：109-1001G

樹脂フィルターキット

掲載ページ p. 540

型番：109-1001F13 (13PPI), 109-1001F20 (20PPI),
109-1001F30 (30PPI), 109-1001F40 (40PPI)

プラグコード

掲載ページ p. 543

型番：489-1635-L10, 489-1635-L21

センサ用中継ハーネス

掲載ページ p. 543

型番：489-1636