



□ 120×38 mm厚

San Ace 120AD 9ADタイプ

■ 一般仕様

- ・材質…………… フレーム：樹脂（難燃グレード UL 94V-0），羽根：樹脂（難燃グレード UL 94V-1）
- ・期待寿命…………… 仕様表参照（L10：残存率90%，60°C，定格電圧，連続運転，フリーエア状態）
- ・モータ構造…………… ブラシレスDCモータ
- ・モータ保護機能…………… 拘束時焼損保護機能 詳細はp. 547をご覧ください。
- ・絶縁耐圧…………… AC50/60 Hz 1500 V 1分間（入力端子・フレーム間およびセンサ出力・フレーム間）
- ・絶縁抵抗…………… DC500 Vメガオームにて10 MΩ以上（リード線導体部・フレーム間）
- ・音圧レベル…………… ファン吸込側1 mにおける値
- ・保存温度範囲…………… -30 ~ +75°C（結露なきこと）
- ・質量…………… 290 g

交流入力端子に直接はんだ付けをおこなわないでください。

■ 仕様

下記の型番は、**リブ付・センサなし**です。リブなしの場合、**型番の末尾に1が追加になります。**

| 型番 | 定格電圧 [V] | 使用電圧範囲 [V] | 周波数 [Hz] | 定格電流 [A] | 定格入力 [W] | 定格回転速度 [min ⁻¹] | 最大風量 [m ³ /min] [CFM] | 最大静圧 [Pa] [inchH ₂ O] | 音圧レベル [dB (A)] | 使用温度範囲 [°C] | 期待寿命 [h] |
|------------|-----------|------------|----------|----------|----------|-----------------------------|----------------------------------|----------------------------------|----------------|-------------|------------|
| 9AD1201H12 | 100 ~ 240 | 90 ~ 264 | 50/60 | 0.08 | 4.4 | 3250 | 3.0 106 | 84 0.34 | 42 | -20 ~ +75 | 60000/60°C |

下記の型番は、**リブ付・ロースピードセンサ付**です。リブなしの場合、**型番の末尾に1が追加になります。**

| 型番 | 定格電圧 [V] | 使用電圧範囲 [V] | 周波数 [Hz] | 定格電流 [A] | 定格入力 [W] | 定格回転速度 [min ⁻¹] | 最大風量 [m ³ /min] [CFM] | 最大静圧 [Pa] [inchH ₂ O] | 音圧レベル [dB (A)] | 使用温度範囲 [°C] | 期待寿命 [h] |
|------------|-----------|------------|----------|----------|----------|-----------------------------|----------------------------------|----------------------------------|----------------|-------------|------------|
| 9AD1201H1H | 100 ~ 240 | 90 ~ 264 | 50/60 | 0.08 | 4.4 | 3250 | 3.0 106 | 84 0.34 | 42 | -20 ~ +75 | 60000/60°C |

☞ は短納期納品サービス対象型番です。サービス内容は p. 595 をご覧ください。

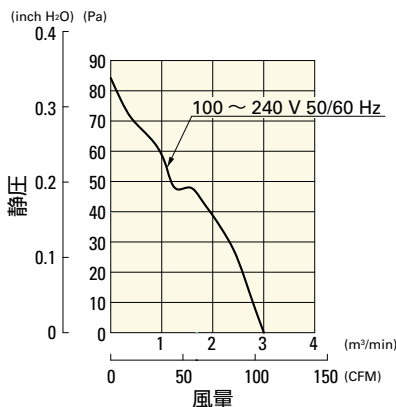
■ セットモデル

ファン、フィンガーガード、プラグコード、ネジなどを一括で購入できます。詳しくはp. 594をご覧ください。

| ご注文型番 | セットモデル内訳 | | | | | |
|----------------|------------|-------|-----------|--------------|----------|---------------|
| | ファン型番 | 電圧 | ロースピードセンサ | プラグコード | フィンガーガード | 取付用ネジ |
| ST1-9AD1201H12 | 9AD1201H12 | 100 ~ | ○ | 489-1635-L10 | 109-019E | M4×55 mm (4本) |
| ST1-9AD1201H1H | 9AD1201H1H | 240 V | | 489-1635-L10 | 109-019E | |

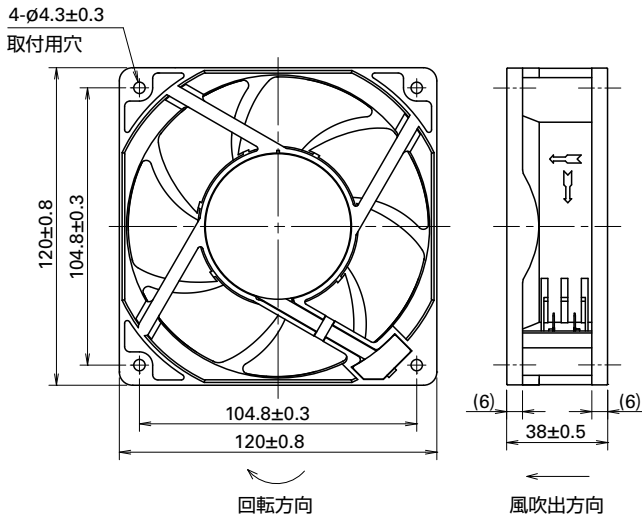
■ 風量・静圧特性例

9AD1201H12, 9AD1201H1H

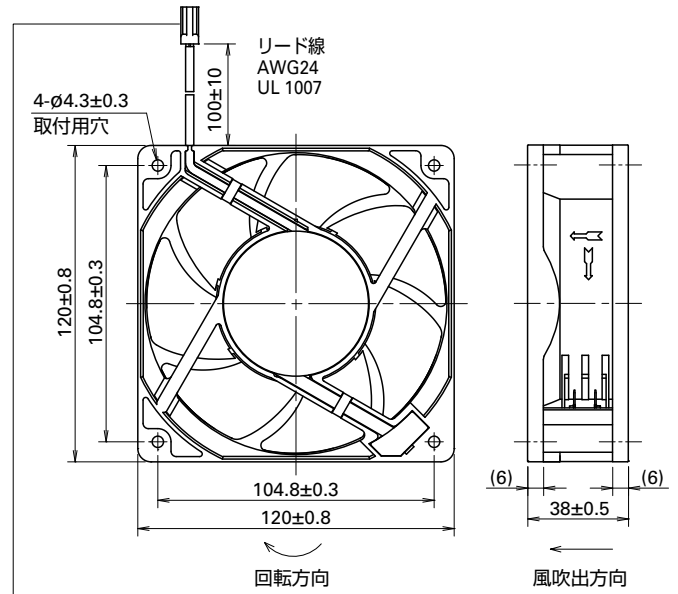


外形図 (リブ付)

センサなし

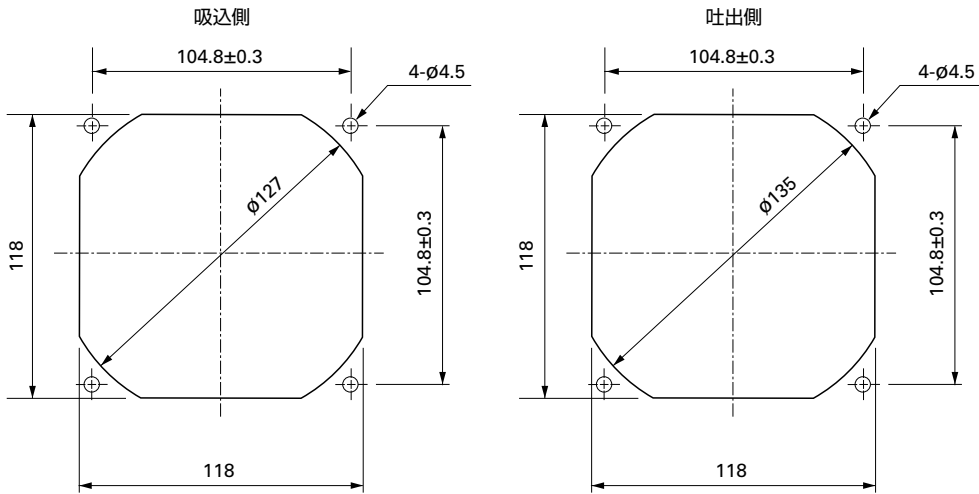


ロースピードセンサ付



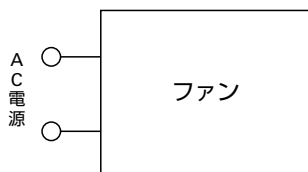
コネクタ : Tyco Electronics 171822-2
(Pin.1 センサ出力 : 黄色 Pin.2 - : 黒色)
コンタクト : Tyco Electronics 170262-1
※装置側のコネクタ・コンタクトは以下を推奨いたします。
コネクタ : Tyco Electronics 172211-2
コンタクト : Tyco Electronics 170376-1

取付穴参考寸法図

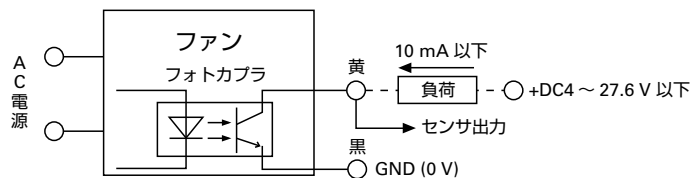


配線図

センサなし



ロースピードセンサ付

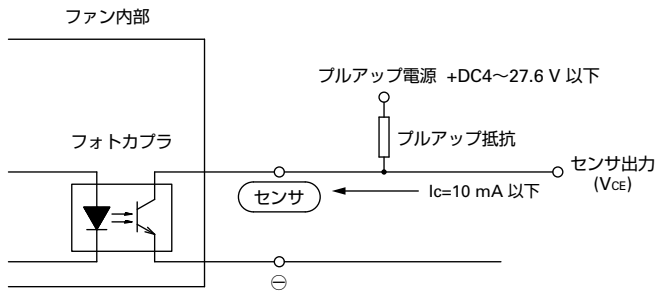


■ ロースピードセンサ仕様

型番：9AD1201H1H

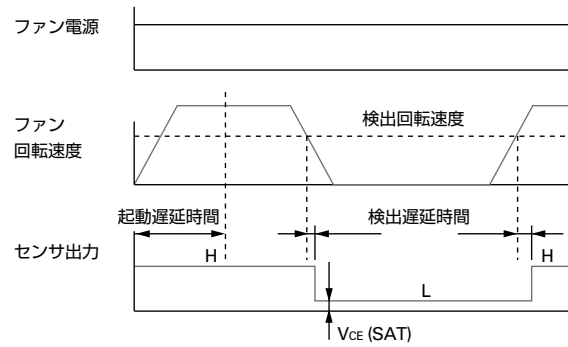
出力回路：オープンコレクタ

$V_{CE} = +DC27.6\text{ V}$ 以下
 $I_C = 10\text{ mA}$ 以下 [$V_{CE}(\text{SAT}) = 1.0\text{ V}$ 以下]

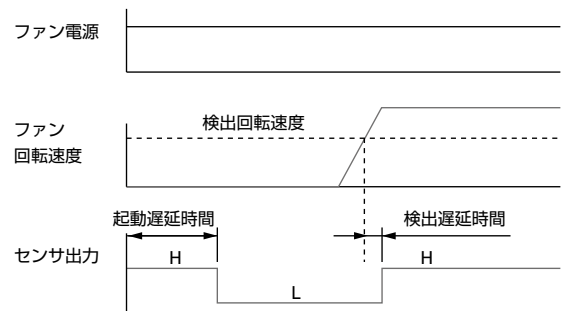


センサシーケンス

例1：正常状態のとき



例2：ファン電源投入時に羽根を拘束しておき、起動遅延時間以降に羽根の拘束を解除したとき



起動遅延時間：18±3秒
 検出遅延時間：3秒以下
 検出回転速度：1700 min⁻¹

■ オプション

フィンガーガード 掲載ページ p. 533

型番：109-019C, 109-019H, 109-019E, 109-019K

樹脂フィルターキット 掲載ページ p. 540

型番：109-1000F13 (13PPI), 109-1000F20 (20PPI),
 109-1000F30 (30PPI), 109-1000F40 (40PPI)

センサ用中継ハーネス 掲載ページ p. 543

型番：489-1636

樹脂フィンガーガード 掲載ページ p. 539

型番：109-1000G

プラグコード 掲載ページ p. 543

型番：489-1635-L10, 489-1635-L21

