



60×28 mm厚

San Ace 60

一般仕様

- ・材質…………… フレーム：アルミニウム，羽根：樹脂（難燃グレード UL 94V-1）
- ・期待寿命…………… 仕様表参照（L10：残存率90%，60℃，定格電圧，連続運転，フリーエア状態）
- ・モータ構造…………… くま取りモータ
- ・モータ保護機能…………… 拘束時焼損保護機能 詳細はp. 547をご覧ください。
- ・絶縁耐圧…………… AC50/60 Hz 1500 V 1分間（リード線導体部・フレーム間）
- ・絶縁抵抗…………… DC500 Vメガーにて10 MΩ以上
- ・音圧レベル…………… ファン吸込側1 mにおける値
- ・使用電圧範囲…………… 各型番ごとの電圧±10%
- ・保存温度範囲…………… -30 ~ +70℃（結露なきこと）
- ・ファン電源リード線…………… 黒色2本
- ・質量…………… 120 g

仕様

型番	定格電圧 [V]	周波数 [Hz]	入力 [W]	電流 [A]	拘束電流 [A]	回転速度 [min ⁻¹]	最大風量 [m ³ /min] [CFM]	最大静圧 [Pa] [inchH ₂ O]	音圧レベル [dB (A)]	使用温度範囲 [°C]	期待寿命 [h]
109-180	100	50/60	5/4	0.06/0.05	0.07/0.06	2250/2700	0.27/0.33 9.5/11.7	11.8/18.6 0.047/0.075	24/26	-30 ~ +70	25000/60℃
109-183	115				0.06/0.05						

短納期納品サービス対象型番です。お取引窓口へ在庫確認が必要です。サービス内容は p. 595 をご覧ください。

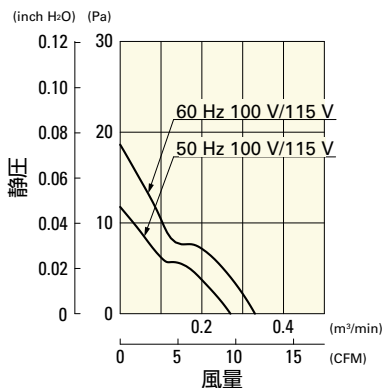
セットモデル

ファン，フィンガード，プラグコード，ネジなどを一括で購入できます。詳しくはp. 594をご覧ください。

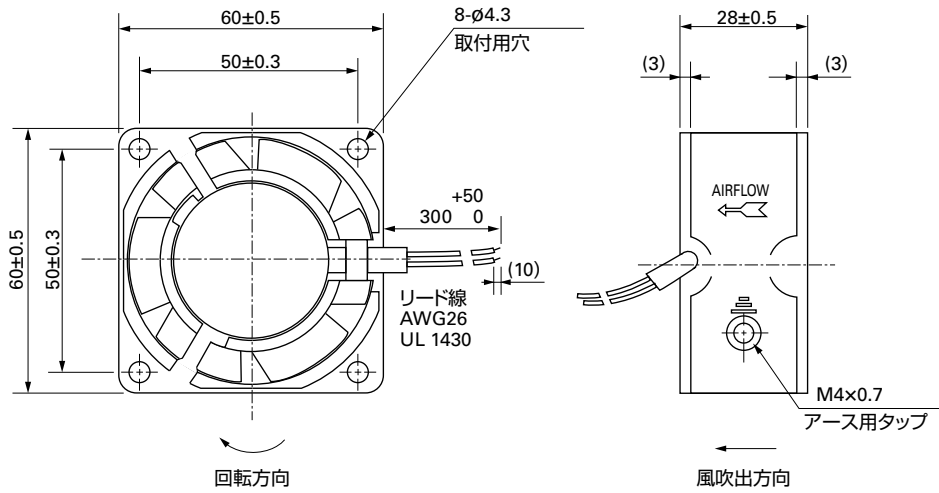
ご注文型番	セットモデル内訳					
	ファン型番	電圧	ロースピードセンサ	プラグコード	フィンガード	取付用ネジ
ST1-109-180	109-180	100 V		リード線出しのため、プラグコードは付属しません。	109-139E	M4×40 mm（4本）
ST1-109-183	109-183	115 V			109-139E	

風量・静圧特性例

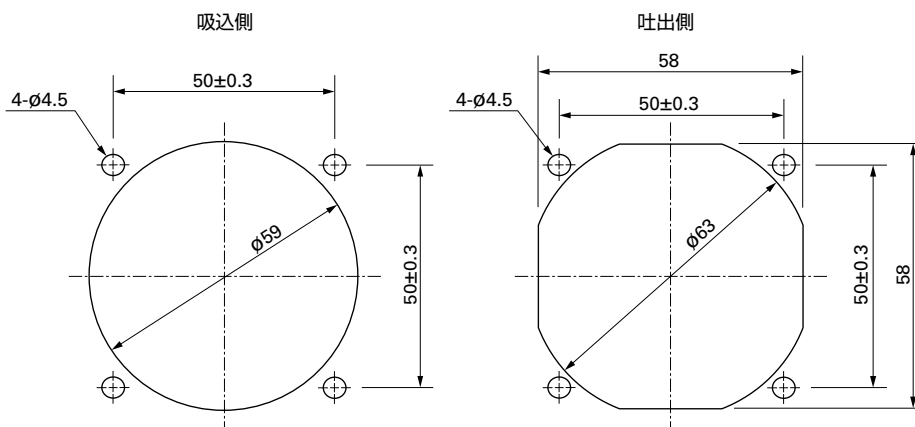
109-180, 109-183



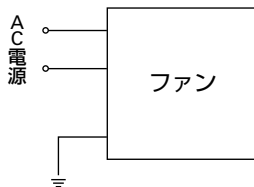
外形図



取付穴参考寸法図



配線図



オプション

フィンガーガード
型番：109-139E, 109-139H

掲載ページ p. 532

樹脂フィンガーガード
型番：109-1003G

掲載ページ p. 539

樹脂フィルターキット
掲載ページ p. 540

型番：109-1003F13 (13PPI), 109-1003F20 (20PPI),
109-1003F30 (30PPI), 109-1003F40 (40PPI)