



92×25 mm厚

San Ace 92



CSAは、標準（センサなし）ファンのみ取得しています。

一般仕様

- ・材質…………… フレーム：アルミニウム，羽根：樹脂（難燃グレード UL 94V-1）
- ・期待寿命…………… 仕様表参照（L10：残存率90%，60°C，定格電圧，連続運転，フリーエア状態）
- ・モータ構造…………… くま取りモータ
- ・モータ保護機能…………… 拘束時焼損保護機能 詳細はp. 547をご覧ください。
- ・絶縁耐圧…………… AC50/60 Hz 1500 V 1分間（入力端子・フレーム間）
- ・絶縁耐圧（センサ付）… AC50/60 Hz 1500 V 1分間（AC入力端子-フレーム間）
AC50/60 Hz 1000 V 1分間（リード線導体部-フレーム間）
- ・絶縁抵抗…………… DC500 Vメガーにて10 MΩ以上
- ・音圧レベル…………… ファン吸込側1 mにおける値
- ・使用電圧範囲…………… 各型番ごとの電圧±10%
- ・保存温度範囲…………… -30 ~ +70°C（結露なきこと）
- ・センサ用リード線…………… ⊕茶色 ⊖黒色 **センサ** 黄色
- ・質量…………… 290 g/310 g（センサ付）

仕様

標準

型番	定格電圧 [V]	周波数 [Hz]	入力 [W]	電流 [A]	拘束電流 [A]	回転速度 [min ⁻¹]	最大風量 [m ³ /min] [CFM]	最大静圧 [Pa] [inchHzO]	音圧レベル [dB (A)]	使用温度範囲 [°C]	期待寿命 [h]
109S091	100	50/60	8/7	0.1 /0.09	0.13/0.12	2700/3100	0.95/1.1 33.6/38.9	39.2/49.0 0.157/0.197	35/38	-30 ~ +60	25000/60°C
109S093	115			0.09/0.08	0.11/0.1						
109S092	200			11/10	0.07/0.06						
109S094	230		10/9	0.06/0.05	0.07/0.07						
109S095	100		8/7	0.1 /0.09	0.11/0.1	2400/2800	0.84/0.98 29.7/34.6	31.4/40.2 0.126/0.161	32/35		
109S096*	100		7/6	0.09/0.08	0.09/0.08	1500/1700	0.55/0.65 19.4/23	12.5/16.3 0.05 /0.065	24/27		
109S193*	115			0.08/0.07	0.08/0.07						
109S192*	200		8/7	0.06/0.05	0.06/0.05						
109S194*	230			0.05/0.04	0.05/0.04						

* 低速仕様（ロースピード）

センサ付

センサ仕様についてはp. 550をご覧ください。回転速度により仕様が異なります。

センサ供給電源が5 V（ITEM-20）の場合、型番の末尾に「-20」が追加になります。例：109S491-20

センサ供給電源が12 V（ITEM-30）の場合、型番の末尾に「-30」が追加になります。例：109S491-30

型番	定格電圧 [V]	周波数 [Hz]	入力 [W]	電流 [A]	拘束電流 [A]	回転速度 [min ⁻¹]	最大風量 [m ³ /min] [CFM]	最大静圧 [Pa] [inchHzO]	音圧レベル [dB (A)]	使用温度範囲 [°C]	期待寿命 [h]
109S491	100	50/60	8/7	0.1 /0.09	0.13/0.12	2700/3100	0.95/1.1 33.6/38.9	39.2/49.0 0.157/0.197	35/38	-10 ~ +60	25000/60°C
109S493	115			0.09/0.08	0.11/0.1						
109S492	200			11/10	0.07/0.06						
109S494	230		10/9	0.06/0.05	0.07/0.07						
109S495	100		8/7	0.1 /0.09	0.11/0.1	2400/2800	0.84/0.98 29.7/34.6	31.4/40.2 0.126/0.161	32/35		
109S496*			7/6	0.09/0.08	0.09/0.08	1500/1700	0.55/0.65 19.4/23	12.5/16.3 0.05 /0.065	24/27		

* 低速仕様（ロースピード）

短納期納品サービス対象型番です。お取引窓口へ在庫確認が必要です。サービス内容は p. 595 をご覧ください。

□ 92×38 mm厚 San Ace 92AD 9AD タイプ は、p. 476 をご覧ください。

ファン内部で交流電圧を直流電圧に変換して駆動する ACDC ファンです。DC ファンのすぐれた性能を、AC 入力で得ることができます。

セットモデル

ファン、フィンガード、プラグコード、ネジなどを一括で購入できます。詳しくはp. 594をご覧ください。

ご注文型番	セットモデル内訳					
	ファン型番	電圧	ロースピードセンサ	プラグコード ^{※1}	フィンガード	取付用ネジ
ST1-109S091	109S091	100 V		489-016-L10	109-099E	M3×40 mm (4本) ^{※2}
ST1-109S093	109S093	115 V		489-016-L10	109-099E	
ST1-109S092	109S092	200 V		489-016-L10	109-099E	
ST1-109S094	109S094	230 V		489-016-L10	109-099E	
ST1-109S095	109S095	100 V		489-016-L10	109-099E	
ST1-109S096	109S096	100 V		489-016-L10	109-099E	
ST1-109S193	109S193	115 V		489-016-L10	109-099E	
ST1-109S192	109S192	200 V		489-016-L10	109-099E	
ST1-109S194	109S194	230 V		489-016-L10	109-099E	
ST1-109S491-20	109S491-20	100 V	○ (5 V)	489-016-L10	109-099E	
ST1-109S491-30	109S491-30		○ (12 V)	489-016-L10	109-099E	
ST1-109S493-20	109S493-20	115 V	○ (5 V)	489-016-L10	109-099E	
ST1-109S493-30	109S493-30		○ (12 V)	489-016-L10	109-099E	
ST1-109S492-20	109S492-20	200 V	○ (5 V)	489-016-L10	109-099E	
ST1-109S492-30	109S492-30		○ (12 V)	489-016-L10	109-099E	
ST1-109S494-20	109S494-20	230 V	○ (5 V)	489-016-L10	109-099E	
ST1-109S494-30	109S494-30		○ (12 V)	489-016-L10	109-099E	
ST1-109S495-20	109S495-20	100 V	○ (5 V)	489-016-L10	109-099E	
ST1-109S495-30	109S495-30		○ (12 V)	489-016-L10	109-099E	
ST1-109S496-20	109S496-20		○ (5 V)	489-016-L10	109-099E	
ST1-109S496-30	109S496-30		○ (12 V)	489-016-L10	109-099E	

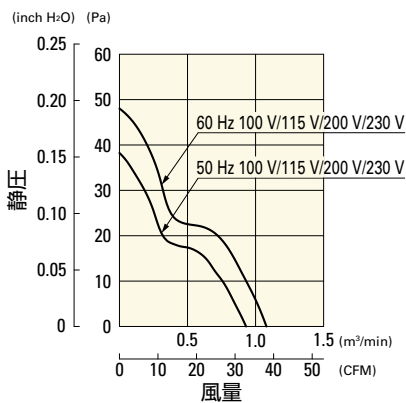
※1 プラグコードはPSE対応品です。

※2 ネジは4本付属していますが、フレーム2箇所止め、あるいは3箇所止めのため、ネジがあまります。

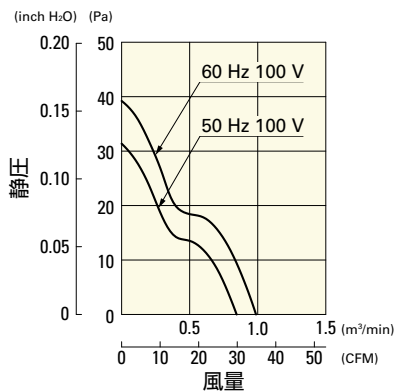
風量・静圧特性例

標準

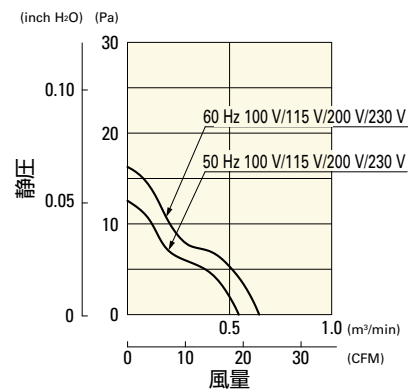
109S091, 109S093, 109S092, 109S094



109S095

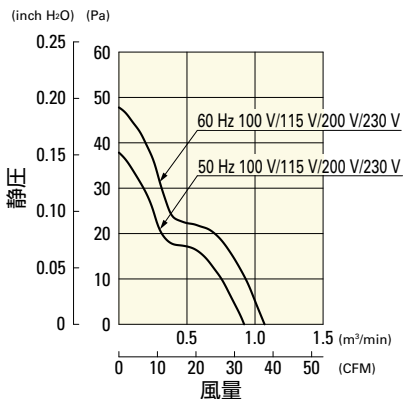


109S096, 109S193, 109S192, 109S194

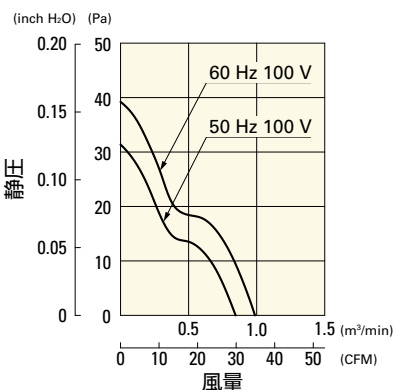


センサ付

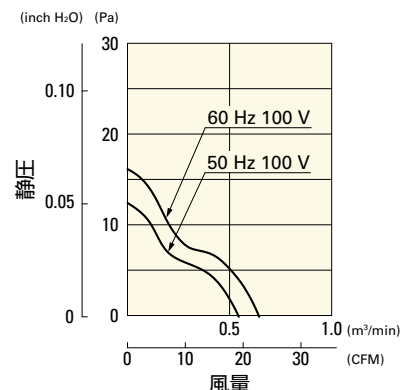
109S491, 109S493, 109S492, 109S494



109S495

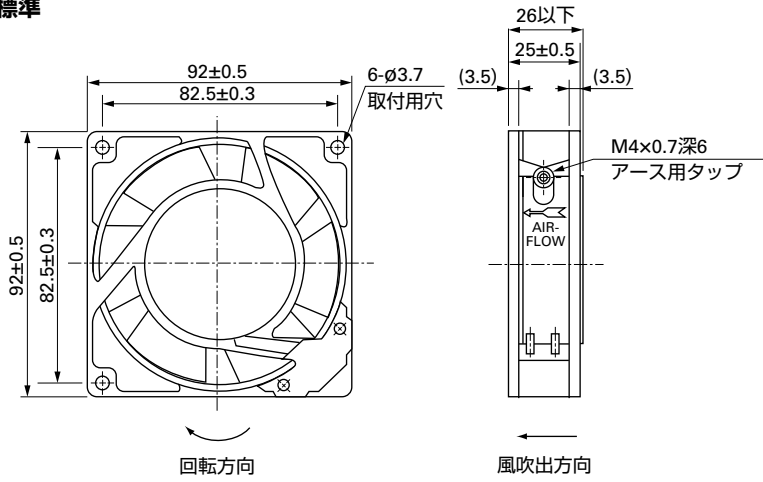


109S496

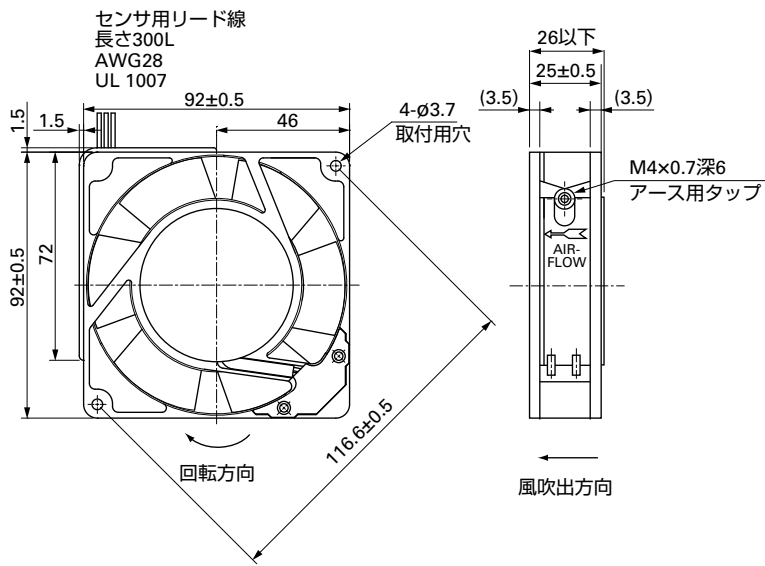


外形図

標準

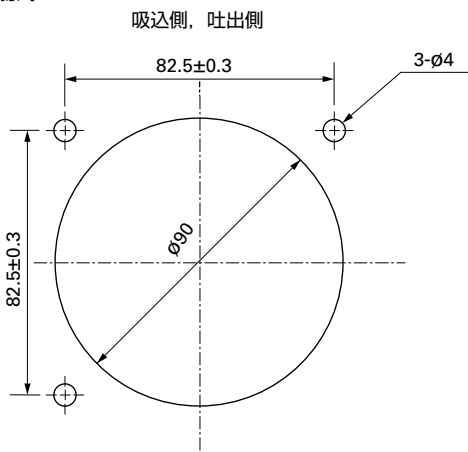


センサ付

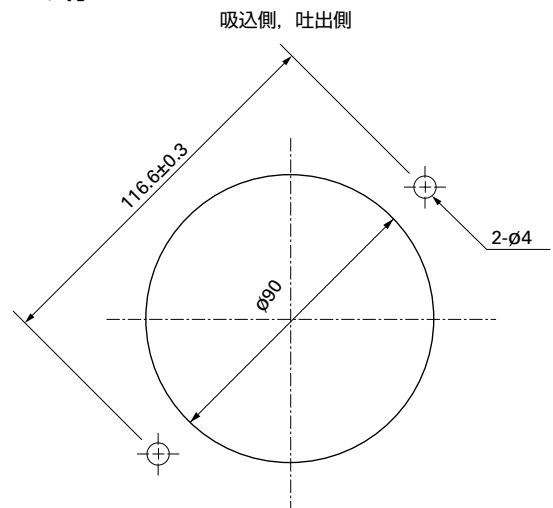


取付穴参考寸法図

標準

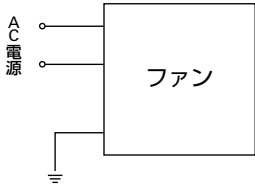


センサ付



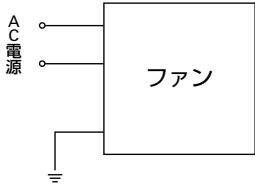
配線図

標準

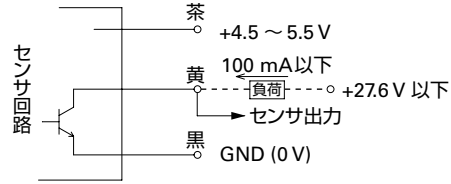


センサ付

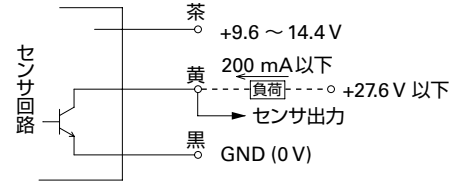
ファン電源用



センサ回路用
5V仕様 (ITEM-20)



12V仕様 (ITEM-30)



センサ回路供給電源 (茶) とセンサ出力供給電源 (黄) を別電源とする場合は、GND (黒) 共通をご利用ください。

オプション

フィンガーガード

掲載ページ p. 532

型番 : 109-099E, 109-099H, 109-099C

樹脂フィンガーガード

掲載ページ p. 539

型番 : 109-1001G

樹脂フィルターキット

掲載ページ p. 540

型番 : 109-1001F13 (13PPI), 109-1001F20 (20PPI),
109-1001F30 (30PPI), 109-1001F40 (40PPI)

プラグコード

掲載ページ p. 542 ~ 543

型番 : 489-016-L10, 489-016-L21, 489-047-L10,
489-047-L21