



120×25 mm厚

San Ace 120



CSAは、標準（センサなし）ファンのみ取得しています。

一般仕様

- ・材質…………… フレーム：アルミニウム，羽根：樹脂（難燃グレード UL 94V-1）
- ・期待寿命…………… 仕様表参照（L10：残存率90%，60°C，定格電圧，連続運転，フリーエア状態）
- ・モータ構造…………… くま取りモータ
- ・モータ保護機能…………… 拘束時焼損保護機能 詳細はp. 547をご覧ください。
- ・絶縁耐圧…………… AC50/60 Hz 1500 V 1分間（入力端子・フレーム間）
- ・絶縁耐圧（センサ付）… AC50/60 Hz 1500 V 1分間（AC入力端子-フレーム間）
AC50/60 Hz 1000 V 1分間（リード線導体部-フレーム間）
- ・絶縁抵抗…………… DC500 Vメガーにて10 MΩ以上
- ・音圧レベル…………… ファン吸込側1 mにおける値
- ・使用電圧範囲…………… 各型番ごとの電圧±10%
- ・保存温度範囲…………… -30 ~ +70°C（結露なきこと）
- ・センサ用リード線…………… ⊕茶色 ⊖黒色 **センサ** 黄色
- ・質量…………… 370 g/390 g（センサ付）

仕様

標準

型番	定格電圧 [V]	周波数 [Hz]	入力 [W]	電流 [A]	拘束電流 [A]	回転速度 [min ⁻¹]	最大風量 [m ³ /min] [CFM]	最大静圧 [Pa] [inchHzO]	音圧レベル [dB (A)]	使用温度範囲 [°C]	期待寿命 [h]
109S085	100	50/60	13.5/12	0.16/0.14	0.19/0.17	2500/2900	1.95/2.3 68.9/81.3	48 /51.9 0.193/0.216	38/41	-30 ~ +60	25000/60°C
109S084	115			0.14/0.12	0.16/0.15						
109S088	200			0.08/0.07	0.1 /0.09						
109S087	230			0.07/0.06	0.08/0.07						
109S081	100		0.11	0.11/0.1	2200/2350	1.7 /1.8 60.1/63.6	29.4/26.5 0.118/0.106	34/35			
109S083	115		0.1	0.1 /0.09							
109S082	200		0.07	0.07/0.06							
109S089	230		0.06	0.06/0.05							
109S086*	100	12/10	0.14/0.12	0.15/0.13	1400/1600	1.1 /1.25 38.9/44.2	14.7/18.6 0.059/0.075	24/27			

* 低速仕様（ロースピード）

センサ付

センサ仕様についてはp. 550をご覧ください。回転速度により仕様が異なります。

センサ供給電源が5 V (ITEM-20) の場合、型番の末尾に「-20」が追加になります。例：109S485-20

センサ供給電源が12 V (ITEM-30) の場合、型番の末尾に「-30」が追加になります。例：109S485-30

型番	定格電圧 [V]	周波数 [Hz]	入力 [W]	電流 [A]	拘束電流 [A]	回転速度 [min ⁻¹]	最大風量 [m ³ /min] [CFM]	最大静圧 [Pa] [inchHzO]	音圧レベル [dB (A)]	使用温度範囲 [°C]	期待寿命 [h]
109S485	100	50/60	13.5/12	0.16/0.14	0.19/0.17	2500/2900	1.95/2.3 68.9/81.3	48 /51.9 0.193/0.216	38/41	-10 ~ +60	25000/60°C
109S484	115			0.14/0.12	0.16/0.15						
109S488	200			0.08/0.07	0.1 /0.09						
109S487	230			0.07/0.06	0.08/0.07						
109S486*	100		12/10	0.14/0.12	0.15/0.13	1400/1600	1.1 /1.25 38.9/44.2	14.7/18.6 0.059/0.075	24/27		

* 低速仕様（ロースピード）

短納期納品サービス対象型番です。お取引窓口へ在庫確認が必要です。サービス内容は p. 595 をご覧ください。

セットモデル

ファン、フィンガード、プラグコード、ネジなどを一括で購入できます。詳しくはp. 594をご覧ください。

ご注文型番	セットモデル内訳					
	ファン型番	電圧	ロースピードセンサ	プラグコード*	フィンガード	取付用ネジ
ST1-109S085	109S085	100 V			489-016-L10	109-019E
ST1-109S084	109S084	115 V			489-016-L10	109-019E
ST1-109S088	109S088	200 V			489-016-L10	109-019E
ST1-109S087	109S087	230 V			489-016-L10	109-019E
ST1-109S081	109S081	100 V			489-016-L10	109-019E
ST1-109S083	109S083	115 V			489-016-L10	109-019E
ST1-109S082	109S082	200 V			489-016-L10	109-019E
ST1-109S089	109S089	230 V			489-016-L10	109-019E
ST1-109S086	109S086				489-016-L10	109-019E
ST1-109S485-20	109S485-20	100 V	○ (5 V)		489-016-L10	109-019E
ST1-109S485-30	109S485-30		○ (12 V)		489-016-L10	109-019E
ST1-109S484-20	109S484-20	115 V	○ (5 V)		489-016-L10	109-019E
ST1-109S484-30	109S484-30		○ (12 V)		489-016-L10	109-019E
ST1-109S488-20	109S488-20	200 V	○ (5 V)		489-016-L10	109-019E
ST1-109S488-30	109S488-30		○ (12 V)		489-016-L10	109-019E
ST1-109S487-20	109S487-20	230 V	○ (5 V)		489-016-L10	109-019E
ST1-109S487-30	109S487-30		○ (12 V)		489-016-L10	109-019E
ST1-109S486-20	109S486-20	100 V	○ (5 V)		489-016-L10	109-019E
ST1-109S486-30	109S486-30		○ (12 V)		489-016-L10	109-019E

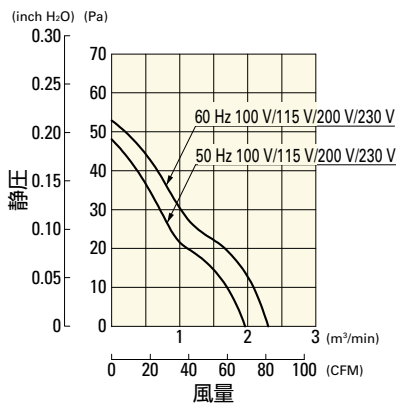
* プラグコードはPSE対応品です。

M3×40 mm (4本)

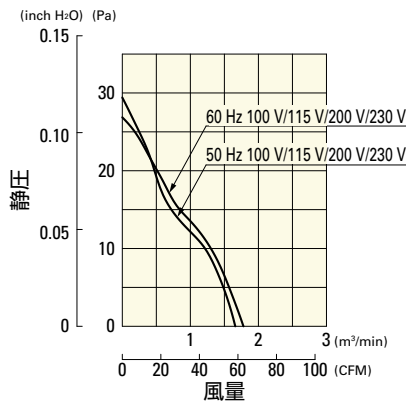
風量・静圧特性例

標準

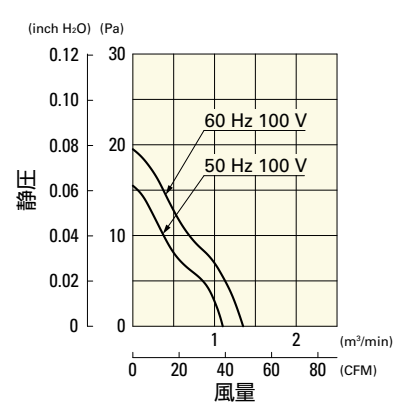
109S085, 109S084, 109S088, 109S087



109S081, 109S083, 109S082, 109S089

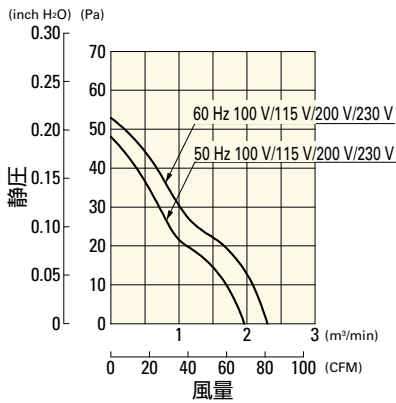


109S086

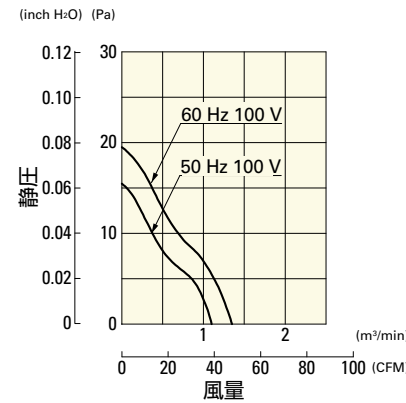


センサ付

109S485, 109S484, 109S488, 109S487

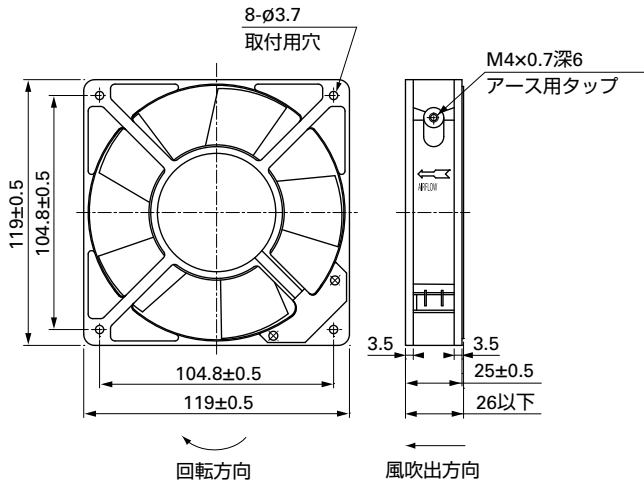


109S486

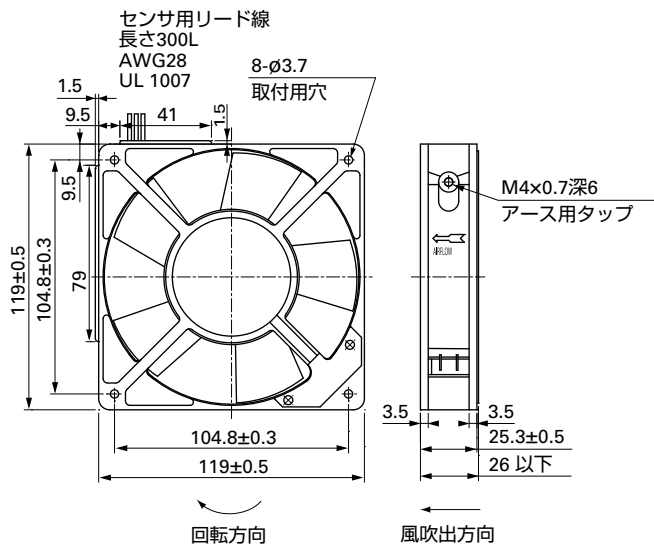


外形図

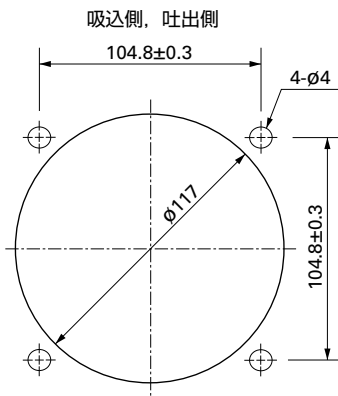
標準



センサ付 センサ付きファンは、センサボックスがあるため、貫通止めで取り付けてください。

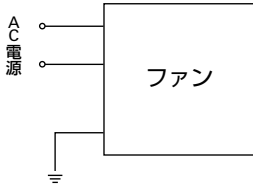


取付穴参考寸法図



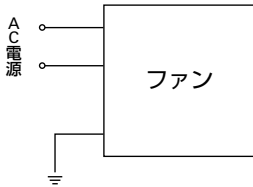
配線図

標準

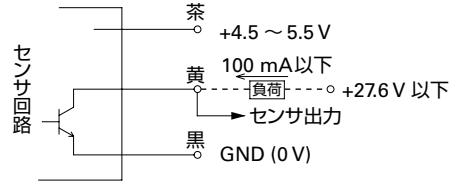


センサ付

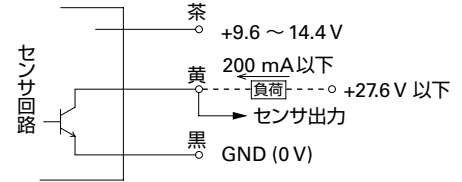
ファン電源用



センサ回路用
5V仕様 (ITEM-20)



12V仕様 (ITEM-30)



センサ回路供給電源 (茶) とセンサ出力供給電源 (黄) を別電源とする場合は、GND (黒) 共通をご利用ください。

オプション

フィンガーガード

掲載ページ p. 533

型番 : 109-019E, 109-019K, 109-019C, 109-019H

樹脂フィンガーガード

掲載ページ p. 539

型番 : 109-1000G

樹脂フィルターキット

掲載ページ p. 540

型番 : 109-1000F13 (13PPI), 109-1000F20 (20PPI),
109-1000F30 (30PPI), 109-1000F40 (40PPI)

プラグコード

掲載ページ p. 542 ~ 543

型番 : 489-016-L10, 489-016-L21, 489-047-L10,
489-047-L21