



120×38 mm厚

San Ace 120



型番により取得規格が異なります。p. 582～583をご参照ください。

一般仕様

- ・材質…………… フレーム：アルミニウム，羽根：樹脂（難燃グレード UL 94V-1）
- ・期待寿命…………… 仕様表参照（L10：残存率90%，60°C，定格電圧，連続運転，フリーエア状態）
- ・モータ構造…………… くま取りモータ
- ・モータ保護機能…………… 拘束時焼損保護機能 詳細はp. 547をご覧ください。
- ・絶縁耐圧…………… AC50/60 Hz 1500 V 1分間（入力端子・G端子間）
- ・絶縁耐圧（センサ付）… AC50/60 Hz 1500 V 1分間（AC入力端子-G端子間）
AC50/60 Hz 1000 V 1分間（リード線導体部-フレーム間）
- ・絶縁抵抗…………… DC500 Vメガーにて10 MΩ以上
- ・音圧レベル…………… ファン吸込側1 mにおける値
- ・使用電圧範囲…………… 各型番ごとの電圧±10%
- ・保存温度範囲…………… -30～+70°C（結露なきこと）
- ・センサ用リード線…………… ⊕茶色 ⊖黒色 **センサ** 黄色
- ・質量…………… 550 g/580 g（センサ付）

仕様

標準

型番	定格電圧 [V]	周波数 [Hz]	入力 [W]	電流 [A]	拘束電流 [A]	回転速度 [min ⁻¹]	最大風量 [m ³ /min] [CFM]	最大静圧 [Pa] [inchH ₂ O]	音圧レベル [dB (A)]	使用温度範囲 [°C]	期待寿命 [h]			
109S075UL	100	50/60	18/16	0.24/0.21	0.32/0.28	2700/3100	2.5 / 2.9 88.3 / 102.5	57.9/68.7 0.233/0.276	42/45	-30 ~ +60	25000/60°C			
109S074UL	115			0.21/0.18	0.27/0.24									
109S078UL	200			0.12/0.1	0.16/0.14									
109S072UL	230			0.11/0.09	0.14/0.13									
109S005	100	14/12	0.18/0.16	0.25/0.22	2700/3100	2.35/2.7 83 / 95.4	55.9/65.7 0.224/0.264	40/43						
109S005UL	115								0.16/0.14			0.21/0.18		
109S024	200								0.09/0.08			0.13/0.11		
109S008	230								0.08/0.07			0.11/0.09		
109S025	100	100	14/12	0.18/0.16	0.23/0.21	2450/2700	2.15/2.35 76 / 83	44.1/49.0 0.177/0.197	38/40					
109S025UL	115											0.16/0.14	0.16/0.15	
109S029UL	200											0.13/0.11	0.18/0.17	
109S013	230											0.10/0.09	0.13/0.12	
109S013UL	100	7/7	0.1 / 0.09	0.1 / 0.09	1650/1700	1.45/1.5 51.2/ 53	17.6/17.6 0.071/0.071	28/28						
109S006*	115								0.13/0.11			0.13/0.11		
109S006UL*	200								1800/1900			1.56/1.64 55 / 57.9	20 / 20.6 0.08 / 0.083	30/31
109S010*	240								1650/1700			1.45/1.5 51.2/ 53	17.6/17.6 0.071/0.071	28/28
109S010UL*	100	11/11	0.06/0.05	0.06/0.05	1800/1950	1.58/1.68 55.8/ 59.3	20.6/21.6 0.083/0.087	30/32						
109S010UL*	240													

* 低速仕様（ロースピード）

センサ付

センサ仕様についてはp. 550をご覧ください。回転速度により仕様が異なります。

センサ供給電源が5 V (ITEM-20) の場合、型番の末尾に「-20」が追加になります。例：109S405UL-20

センサ供給電源が12 V (ITEM-30) の場合、型番の末尾に「-30」が追加になります。例：109S405UL-30

型番	定格電圧 [V]	周波数 [Hz]	入力 [W]	電流 [A]	拘束電流 [A]	回転速度 [min ⁻¹]	最大風量 [m ³ /min] [CFM]	最大静圧 [Pa] [inchHzO]	音圧レベル [dB (A)]	使用温度範囲 [°C]	期待寿命 [h]	
109S405UL	100	50/60	14/12	0.18/0.16	0.25/0.22	2700/3100	2.35/2.7 83 / 95.4	55.9/65.7	0.224/0.264	-10 ~ +60	25000/60°C	
109S424UL	115			0.16/0.14	0.21/0.18							
109S408UL	200			0.09/0.08	0.13/0.11							
109S425UL	230			0.08/0.07	0.11/0.09							
109S429UL	100		7/6	0.18/0.16	0.23/0.21	2450/2700	2.15/2.35 76 / 83	44.1/49.0	0.177/0.197			38/40
109S406UL*				0.09/0.08	0.1 /0.09	1650/1700	1.45/1.5 51 / 53	17.7/17.7	0.071/0.071			28/28
109S475UL	100		18/16	7/6	0.24/0.21	0.32/0.28	2700/3100	2.5 /2.9 88.3/102.4	57.9/68.7			0.233/0.276
109S474UL	115				0.21/0.18	0.27/0.24						
109S478UL	200				0.12/0.1	0.16/0.14						
109S472UL	230				0.11/0.09	0.14/0.13						

* 低速仕様 (ロースピード)

短納期納品サービス対象型番です。お取引窓口へ在庫確認が必要です。サービス内容は p. 595 をご覧ください。

□ 120×38 mm厚 San Ace 120AD 9ADタイプ は、p. 479 をご覧ください。

ファン内部で交流電圧を直流電圧に変換して駆動する ACDC ファンです。DC ファンのすぐれた性能を、AC 入力で得ることができます。

セットモデル

ファン、フィンガーガード、プラグコード、ネジなどを一括で購入できます。詳しくはp. 594をご覧ください。

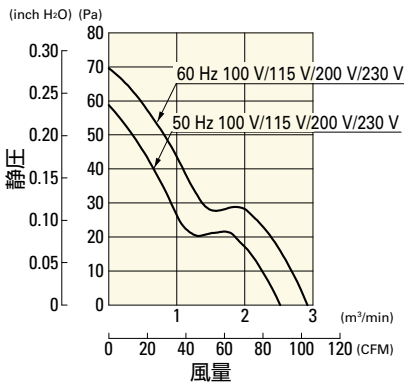
ご注文型番	セットモデル内訳					
	ファン型番	電圧	ロースピードセンサ	プラグコード*	フィンガーガード	取付用ネジ
ST1-109S075UL	109S075UL	100 V		489-037-L10	109-019E	M3×55 mm (4本)
ST1-109S074UL	109S074UL	115 V		489-037-L10	109-019E	
ST1-109S078UL	109S078UL	200 V		489-037-L10	109-019E	
ST1-109S072UL	109S072UL	230 V		489-037-L10	109-019E	
ST1-109S005	109S005	100 V		489-006-L10	109-019E	
ST1-109S005UL	109S005UL		489-037-L10	109-019E		
ST1-109S024	109S024	120 V		489-006-L10	109-019E	
ST1-109S024UL	109S024UL	115 V		489-037-L10	109-019E	
ST1-109S008	109S008	200 V		489-006-L10	109-019E	
ST1-109S008UL	109S008UL		489-037-L10	109-019E		
ST1-109S025	109S025	230 V		489-006-L10	109-019E	
ST1-109S025UL	109S025UL		489-037-L10	109-019E		
ST1-109S029UL	109S029UL	100 V		489-037-L10	109-019E	
ST1-109S013	109S013		489-006-L10	109-019E		
ST1-109S013UL	109S013UL		489-037-L10	109-019E		
ST1-109S006	109S006			489-006-L10	109-019E	
ST1-109S006UL	109S006UL	100 V 115 V		489-037-L10	109-019E	
ST1-109S010	109S010	200 V		489-006-L10	109-019E	
ST1-109S010UL	109S010UL	200 V 240 V		489-037-L10	109-019E	
ST1-109S405UL-20	109S405UL-20	100 V	○ (5 V)	489-037-L10	109-019E	
ST1-109S405UL-30	109S405UL-30		○ (12 V)	489-037-L10	109-019E	
ST1-109S424UL-20	109S424UL-20	115 V	○ (5 V)	489-037-L10	109-019E	
ST1-109S424UL-30	109S424UL-30		○ (12 V)	489-037-L10	109-019E	
ST1-109S408UL-20	109S408UL-20	200 V	○ (5 V)	489-037-L10	109-019E	
ST1-109S408UL-30	109S408UL-30		○ (12 V)	489-037-L10	109-019E	
ST1-109S425UL-20	109S425UL-20	230 V	○ (5 V)	489-037-L10	109-019E	
ST1-109S425UL-30	109S425UL-30		○ (12 V)	489-037-L10	109-019E	
ST1-109S429UL-20	109S429UL-20	100 V	○ (5 V)	489-037-L10	109-019E	
ST1-109S429UL-30	109S429UL-30		○ (12 V)	489-037-L10	109-019E	
ST1-109S406UL-20	109S406UL-20	100 V	○ (5 V)	489-037-L10	109-019E	
ST1-109S406UL-30	109S406UL-30		○ (12 V)	489-037-L10	109-019E	
ST1-109S475UL-20	109S475UL-20	100 V	○ (5 V)	489-037-L10	109-019E	
ST1-109S475UL-30	109S475UL-30		○ (12 V)	489-037-L10	109-019E	
ST1-109S474UL-20	109S474UL-20	115 V	○ (5 V)	489-037-L10	109-019E	
ST1-109S474UL-30	109S474UL-30		○ (12 V)	489-037-L10	109-019E	
ST1-109S478UL-20	109S478UL-20	200 V	○ (5 V)	489-037-L10	109-019E	
ST1-109S478UL-30	109S478UL-30		○ (12 V)	489-037-L10	109-019E	
ST1-109S472UL-20	109S472UL-20	230 V	○ (5 V)	489-037-L10	109-019E	
ST1-109S472UL-30	109S472UL-30		○ (12 V)	489-037-L10	109-019E	

* プラグコードはPSE対応品です。

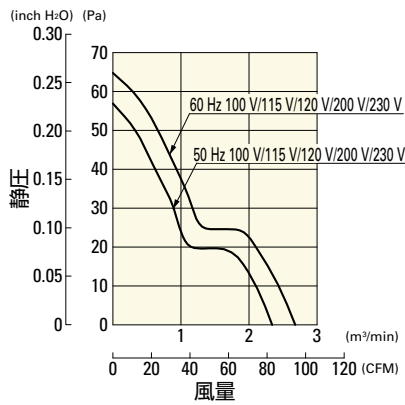
風量・静圧特性例

標準

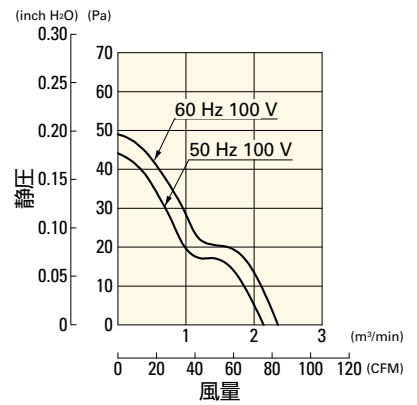
109S075UL, 109S074UL, 109S078UL, 109S072UL



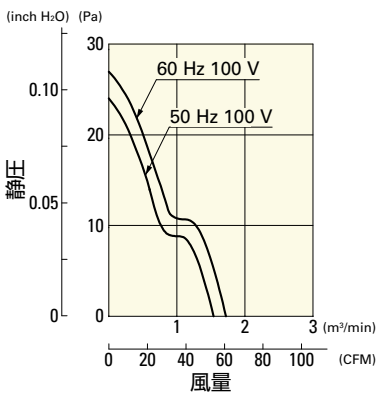
109S005, 109S005UL, 109S024, 109S024UL, 109S008, 109S008UL, 109S025, 109S025UL



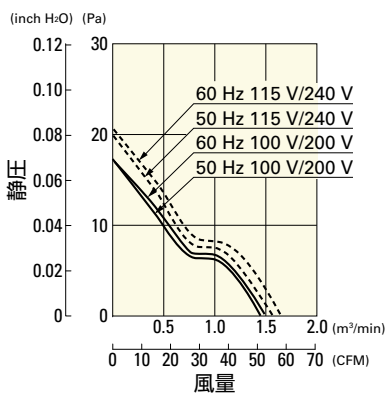
109S029UL



109S013, 109S013UL

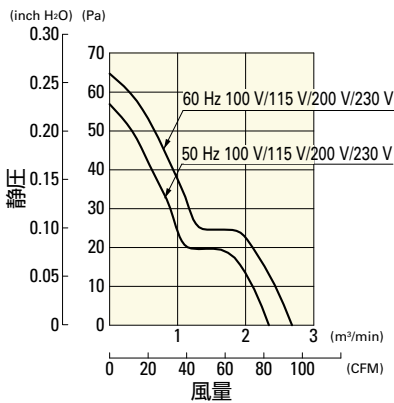


109S006, 109S006UL, 109S010, 109S010UL

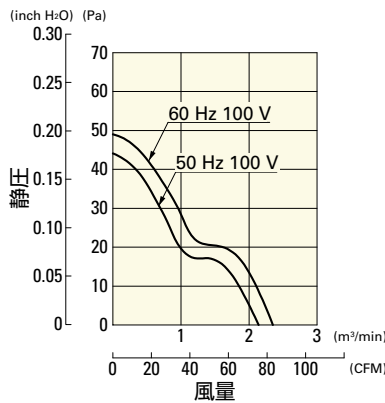


センサ付

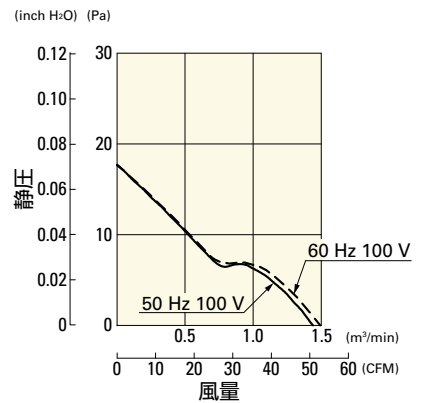
109S405UL, 109S424UL, 109S408UL, 109S425UL



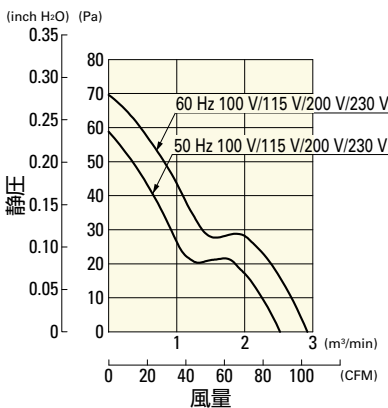
109S429UL



109S406UL

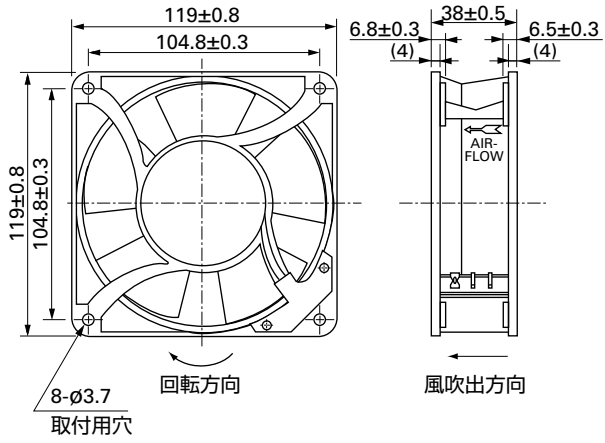


109S475UL, 109S474UL, 109S478UL, 109S472UL

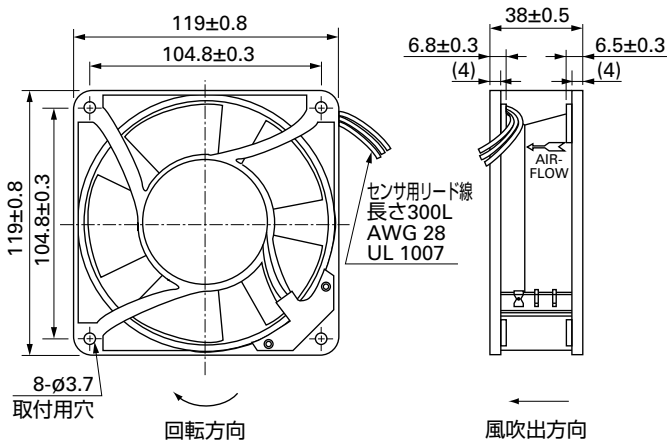


外形図

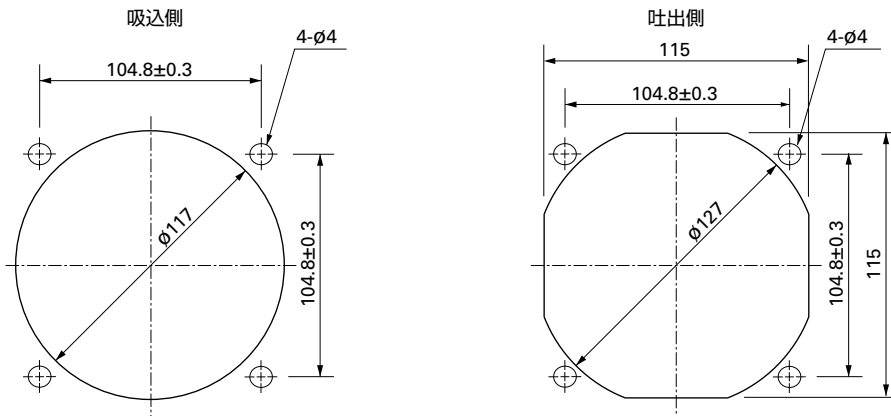
標準



センサ付 センサ付きファンは、センサボックスがあるため、貫通止めを取り付けてください。

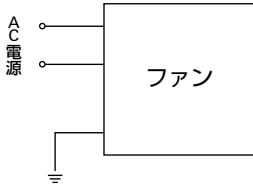


取付穴参考寸法図



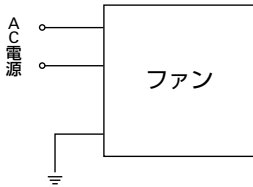
配線図

標準

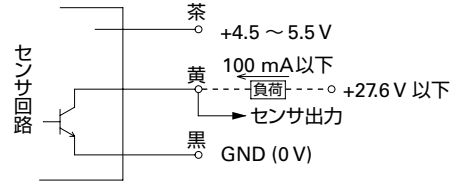


センサ付

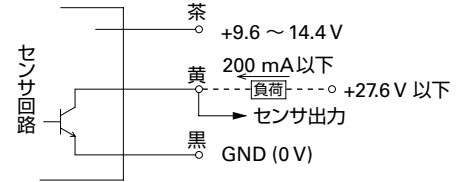
ファン電源用



センサ回路用
5V仕様 (ITEM-20)



12V仕様 (ITEM-30)



センサ回路供給電源 (茶) とセンサ出力供給電源 (黄) を別電源とする場合は、GND (黒) 共通をご利用ください。

オプション

フィンガーガード

掲載ページ p. 533

型番 : 109-019E, 109-019K, 109-019C, 109-019H

樹脂フィンガーガード

掲載ページ p. 539

型番 : 109-1000G

樹脂フィルターキット

掲載ページ p. 540

型番 : 109-1000F13 (13PPI), 109-1000F20 (20PPI),
109-1000F30 (30PPI), 109-1000F40 (40PPI)

フィルターキット

掲載ページ p. 541

型番 : 109-018

スクリーンキット

掲載ページ p. 541

型番 : 109-020

プラグコード

掲載ページ p. 542 ~ 543

型番の末尾に UL が付かないファン専用

型番 : 489-006-L10, 489-006-L21, 489-006-L35

型番の末尾に UL が付くファン専用

型番 : 489-037-L10, 489-037-L21, 489-037-L35,
489-007-L10, 489-007-L21