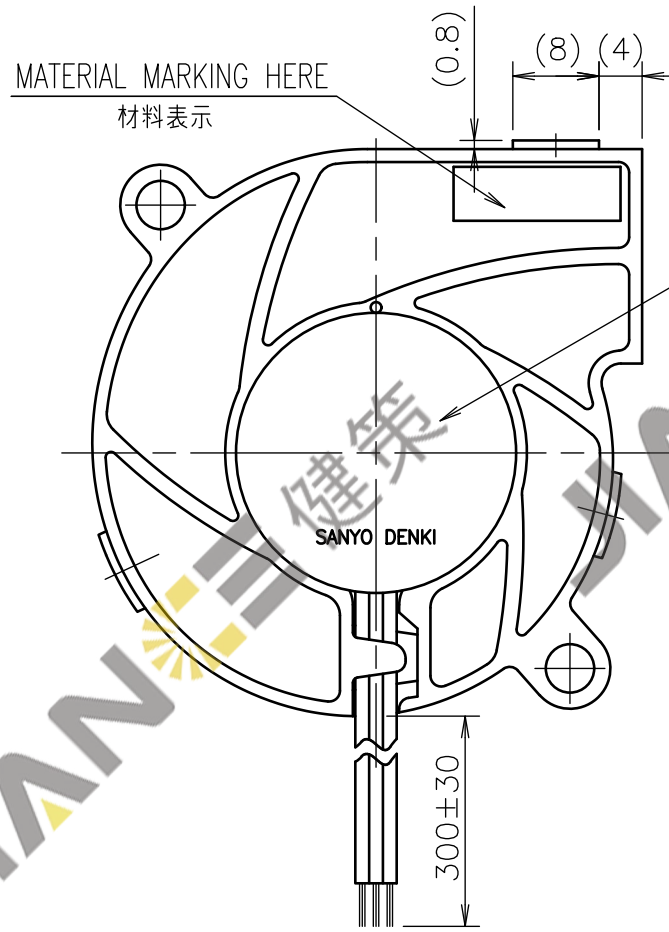


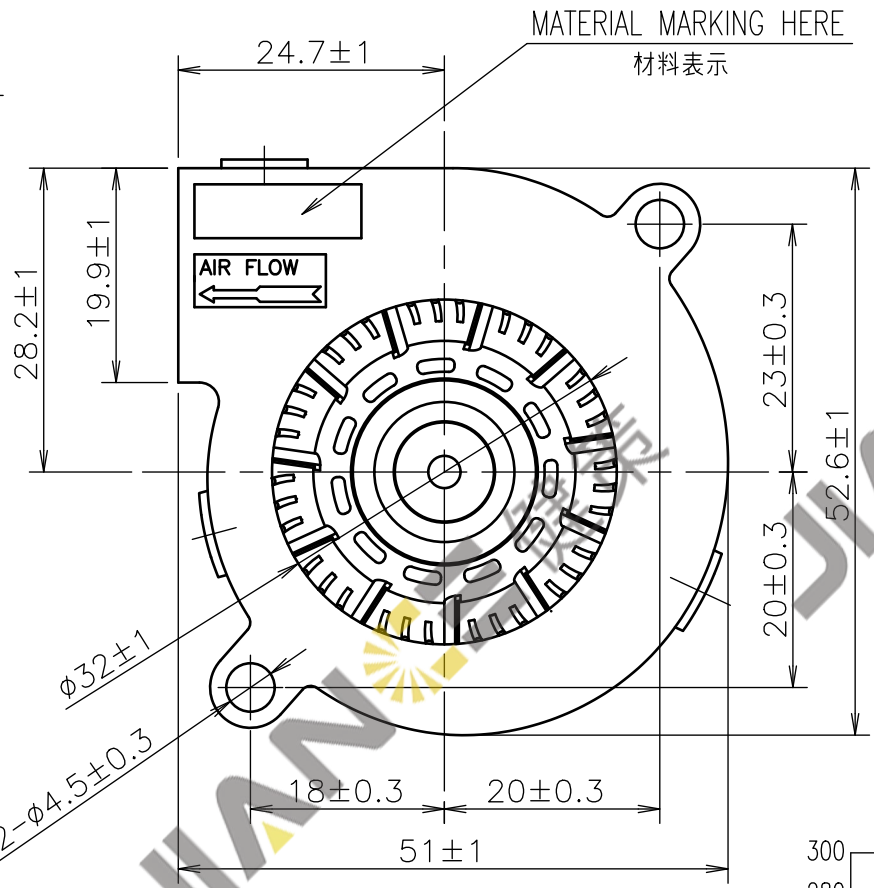
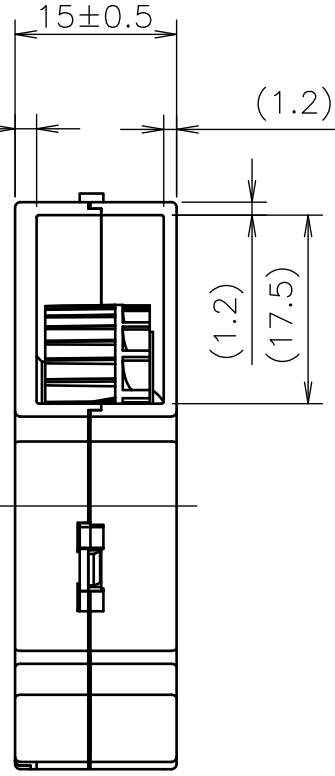
MATERIAL MARKING HERE
材料表示



LABEL(NOTE4)
銘板(注4)

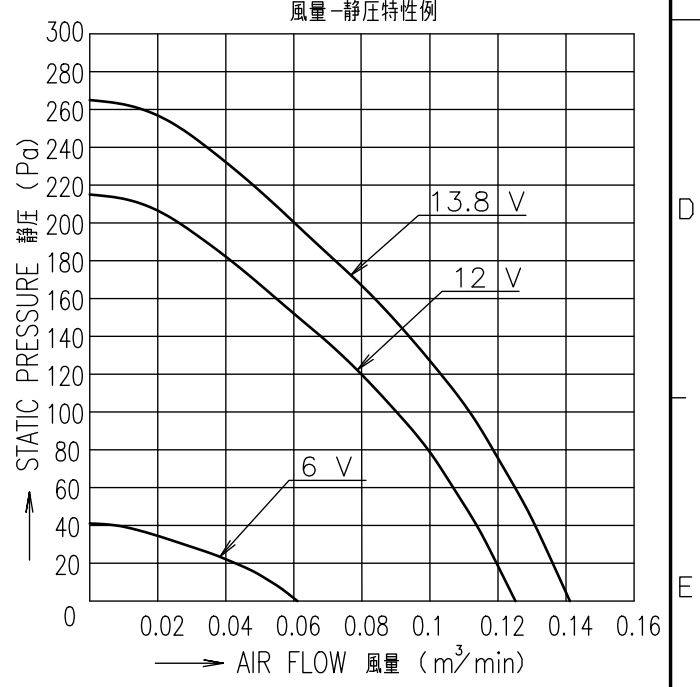
LEAD WIRE
リード線
UL1061 AWG26

- ⊕ RED 赤
- ⊖ BLACK 黒
- Ⓢ(SENSOR) YELLOW 黄
センサー



ROTATING DIRECTION
回転方向

PERFORMANCE CURVES



NOTE:
注

- MEASURED AT 1 m DISTANCE FROM THE AIR INLET.
ファン吸込側より 1 mにて測定する。
- MEASURED BETWEEN THE LEAD WIRES AND THE FRAME.
リード線導体部とフレームとの間。
- MOTOR IS PROTECTED FROM DAMAGE OF LOCKED ROTOR CONDITION AT THE OPERATING VOLTAGE.
ファン拘束時焼損の恐れはない。
- PRINT PRODUCT NAME, MODEL No., MANUFACTURER, AND MANUFACTURED DATE ETC.
品名, 型名, 製造会社名 及び 製造年月日等を表示する。
- FOR SENSOR SPEC., SEE 9D0001H111.
センサー仕様は、9D0001H111による。

RATED VOLTAGE 定格電圧	12 V DC
OPERATING VOLTAGE 使用電圧範囲	6 V DC ~ 13.8 V DC
RATED CURRENT 定格電流	0.12 A AT 12 V DC (DC12 Vにて)
RATED SPEED 定格回転速度	6200 min ⁻¹ AT 12 V DC (NOMINAL) (DC12 Vにて) (中心値)
INSULATION RESISTANCE 絶縁抵抗	10 MΩ MIN. AT 500 V DC (NOTE 2) DC500 Vメガーにて10 MΩ以上 (注2)
DIELECTRIC STRENGTH 絶縁耐圧	1 MINUTE AT 500 V AC, 50/60 Hz (NOTE 2) AC50/60 Hz, 500 Vにて1分間耐えること(注2)
OPERATING TEMPERATURE 使用温度範囲	-20 °C ~ +70 °C
SOUND PRESSURE LEVEL 音圧レベル	43 dB(A) (NOMINAL) (NOTE 1) (中心値) (注1)
MASS 質量	APPROX. 33 g 約
MATERIAL 材質	FRAME, IMPELLER: PLASTICS フレーム, 羽根: 樹脂成形品
BEARING SYSTEM 軸受	2 BALL BEARINGS ボールベアリング

	ECN No. E0207961	名称 Title San Ace B52
	単位 Unit mm	新規 New Design 新規作成 K.YEN 09-07-13
尺度 Scale -	図面番号 Dwg. No.	Rev. 109BC12GC7-1 C
		承認 Approved By M.MURATA 21-07-09
		審査 Checked By N.MURAKAMI 21-07-09
Group D12		設計 Designed By T.NONOMURA 21-06-24
User E10		Page 1/1

SENSOR SPECIFICATION FOR BRUSHLESS DC FAN

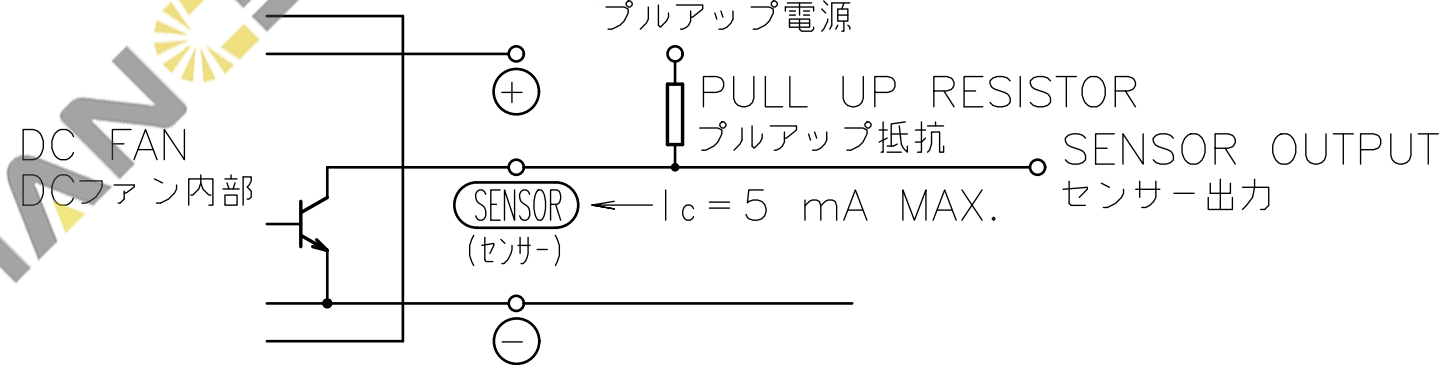
ブラシレスDCファン センサー仕様

1. OUTPUT CIRCUIT - OPEN COLLECTOR
出力回路-オープンコレクタ
2. SPECIFICATION
仕様

$$V_{CE} = +13.8 \text{ V DC MAX.}$$

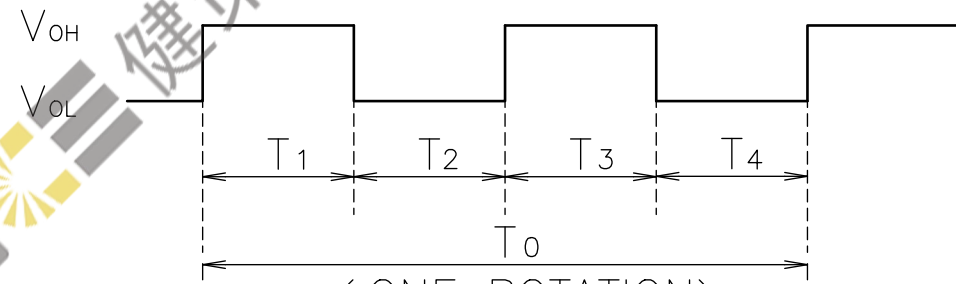
$$I_c = 5 \text{ mA MAX. (} V_{CE(SAT)} = 0.6 \text{ V MAX.)}$$

PULL UP VOLTAGE: +13.8 V DC MAX.
プルアップ電源



3. WAVEFORM OF SENSOR OUTPUT
センサー出力波形

(a) RUNNING CONDITION
通常回転時



(ONE ROTATION)
(ファン1回転)

$$T_{1\sim4} \doteq (1/4) T_0$$

$$T_{1\sim4} \doteq (1/4) T_0 = 60/4 \text{ N(s)}$$

$N = \text{FAN ROTATION SPEED (min}^{-1}\text{)}$
ファン回転速度

- (b) LOCKED ROTOR CONDITION
羽根ロック時

SENSOR OUTPUT IS FIXED EITHER
(b-1) OR (b-2) AT LOCKED ROTOR CONDITION.
下図のどちらかに固定される。

(b-1) V_{OH} _____
 $0V$ _____

(b-2) V_{OH} _____
 V_{OL} _____
 $0V$ _____

			承認 APPROVED BY <i>M. Murata</i> 06-10-12	PULSE SENSOR パルスセンサー
			単位 UNIT mm	審査 CHECKED BY <i>M. Murata</i> 06-10-12
B	E0080323	06-10-12	尺度 SCALE	名称 TITLE SENSOR SPECIFICATION
A	新規作成 御供	03-04-24	設計 DESIGNED BY J. QUIAMBAO 06-10-12	BLDCファン センサー仕様
記号 REV.	記事 DESCRIPTION	日付 DATE	図番 DWG NO.	REV.
			9D0001H1111	B
			A3G-F1	00514588

山洋電気株式会社
SANYO DENKI CO., LTD.

SANYO DENKI
CO., LTD.
ISSUED